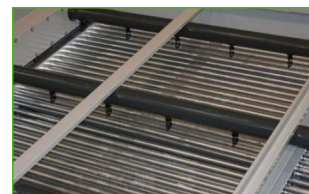


# PFI

## Tours de refroidissement à circuit fermé



### Avantages principaux

- La consommation d'énergie la plus faible et le coût total de propriété le moins élevé
- Fonctionnement fiable toute l'année
- Unité de remplacement idéale aux performances thermiques certifiées



#### Caractéristiques de la PFI

Contre-courant, ventilateur axial, tirage par aspiration

#### Plage de capacités

Jusqu'à 1465 kW

#### Température maximale du fluide entrant

82°C

#### Applications typiques

- Applications de conditionnement d'air et applications industrielles de moyennes à grandes
- Exigences de fonctionnement à sec en hiver



## La consommation d'énergie la plus faible et le coût total de propriété le moins élevé

- [Refroidissement évaporatif](#) pour des économies d'énergie de tout le système à basses températures de fonctionnement.
- Le **système OptiCoil**, extrêmement efficace, accroît les performances thermiques **jusqu'à 30 %** pour un volume de batterie identique. La puissance du ventilateur installé peut ainsi être réduite jusqu'à 50 %.
- Réduction des coûts de fonctionnement potentiellement excessifs. La tour PFI répond à la norme de **certification Eurovent-CTI** tant pour l'eau que pour le glycol. Ses performances techniques sont ainsi garanties et vous ne devez plus vous acquitter des frais afférents aux tests de performances techniques effectués sur site.
- Économie d'énergie du **système de pompe** grâce à des circuits de batterie plus courts, qui entraînent de **moins importantes pertes de charge de la batterie**.
- **Économies réalisées sur le traitement de l'eau et la maintenance** puisque la **boucle fermée** de la tour de refroidissement PFI garantit un circuit de refroidissement non pollué.
- **Coûts d'installation réduits**. Le poids de la tour PFI est allégé, ce qui réduit les coûts structurels et d'isolation anti-vibrations. L'échange de chaleur (identique, voire supérieur) requiert une quantité moins importante de glycol.
- **Économies d'eau et de produits chimiques jusqu'à 33 %** grâce au [Revêtement hybride Baltibond](#) qui permet d'augmenter le taux de concentration.

## Fonctionnement fiable toute l'année

- **Un procédé sans faille** - La boucle fermée des tours de refroidissement PFI protège le fluide de process et l'équipement des contaminations extérieures.
- Les performances thermiques des tours PFI ont été testées et [certifiées par Eurovent](#).
- En cas de fonctionnement à des températures extrêmement basses, arrêtez le système de pulvérisation durant les périodes de charge réduite et **utilisez le fonctionnement à sec**.
- **Performances thermiques optimales** tout au long de la durée de vie. Les tests effectués en laboratoire ont démontré que le Système OptiCoil réduit la formation de tartre sur la batterie.
- **Maintenance et arrêts minimum**- Accès complet et aisé à l'ensemble des composants critiques, batterie comprise.
- Les tours PFI faciles à nettoyer et à inspecter **réduisent les risques en matière d'hygiène**, dus aux bactéries (Legionella, par exemple) ou aux biofilms qui se développent à l'intérieur.
- **Bassin d'eau froide autonettoyant incliné** vers la vidange afin de prévenir la formation de dépôt.
- **Les déflecteurs d'entrée d'air à 3 fonctions** bloquent la lumière du soleil pour prévenir le développement biologique dans la tour, filtrent l'air et empêchent les éclaboussures d'eau à l'extérieur.

## Unité de remplacement idéale aux performances thermiques certifiées

- **Capacité identique ou supérieure**. Solution comparable idéale, performances conformes aux valeurs publiées. La tour PFI dispose de certificats Eurovent-CTI indépendants pour différents fluides de process.

## Faible niveau sonore



- Nous vous proposons une large gamme de ventilateurs afin vous offrir la solution parfaite pour chaque défi lié au bruit.
- Les [silencieux à eau](#) atteignent des niveaux de bruit proches de ceux des tours à courant croisé. Les silencieux à eau sont toujours fournis avec les ventilateurs ultra silencieux.
- Des [atténuateurs acoustiques](#) conçus, testés et évalués en usine sont disponibles côté refoulement pour réduire ultérieurement le niveau de bruit.

## Facilité d'entretien

- La tour de refroidissement à circuit fermé PFI est **plus facile à entretenir que** d'autres tours de refroidissement à contre-courant et tirage par aspiration.
- Les **trappes d'inspection** de la batterie (en option) permettent un accès complet et aisé à la section d'échange de chaleur
- Distribution d'eau **BranchLok** - chaque rampe se démonte pour en faciliter le nettoyage.
- **Défecteurs d'entrée d'air à 3 fonctions** pour un démontage facile sans outils.
- **Réglages du moteur** : accessibles de l'extérieur et dotés d'une clé de serrage pour faciliter l'alignement du moteur et la tension des courroies.
- **Accès total au bassin d'eau froide** en démontant les déflecteurs d'entrée d'air à 3 fonctions.
- **Ventilateurs facilement accessibles** via la porte d'accès coulissante.
- La [trappe de nettoyage](#) en option **facilite l'élimination** de la vase et de la boue du bassin de la tour de refroidissement.
- Hotte anti-cavitation **démontable** du tamis d'aspiration.

## Facilité d'expédition et d'installation de la PFI

- Les **goujons de guidage** sont synonymes de l'assemblage rapide de la tour de refroidissement PFI sur site. Les goujons de guidage permettent de réduire la durée d'assemblage de la section de jusqu'à 75 % !
- Faible encombrement de la PFI – **parfaite pour les espaces confinés**.
- **Expédition en container** souvent possible !

**Vous êtes intéressés par la tour de refroidissement à circuit fermé PFI pour refroidir le fluide de vos process ?** Contactez votre [représentant BAC local](#) pour plus d'informations.

## Téléchargements

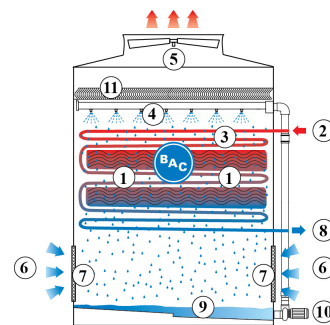
- [PFI tour de refroidissement à circuit fermé](#)
- [PFI tours de refroidissement à circuit fermé \(brochure\)](#)
- [BAC - Eurovent Certification \(FR\)](#)
- [Utilisation et Maintenance PFI](#)
- [Manutention PFI](#)

# Principe de fonctionnement

## Tours de refroidissement à circuit fermé

### Principe de fonctionnement

Le modèle PFI est équipé du système OptiCoil™, doté du **Versapak BAC** comme moyen de refroidissement de l'eau de pulvérisation (1). Cela améliore l'efficacité globale du refroidissement et assure le refroidissement optimal du **fluide de process chaud** (2) à l'intérieur de la **batterie** (3), qui est humidifiée par le **système de pulvérisation** (4). Le Versapak est inséré dans la structure de la batterie, conçue pour une inspection aisée. Le **ventilateur axial** (5) aspire l'**air ambiant** de bas en haut (6) de la tour. Des **défecteurs d'entrée d'air à 3 fonctions** (7) protègent la tour des débris aspirés dans l'appareil. Durant le fonctionnement, la chaleur est transférée vers l'eau de pulvérisation, puis vers l'atmosphère en tant que partie de l'eau qui s'évapore. Le fluide de process refroidi **sort** ensuite de l'appareil (8). Le **bassin incliné** (9) recueille l'eau restante. La **pompe de pulvérisation** (10) fait recirculer l'eau refroidie vers le sommet de la tour. L'air chaud saturé sort de la tour à travers les **éliminateurs de gouttelettes** (11) qui éliminent les gouttelettes d'eau de l'air.



**Vous êtes intéressés par la tour de refroidissement PFI pour refroidir le fluide de vos process ?** Contactez votre [représentant BAC local](#) pour plus d'informations.

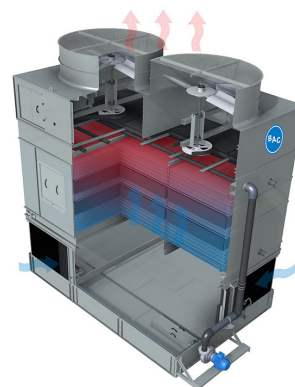
# Détails de construction

## Tours de refroidissement à circuit fermé

### Détails de construction

#### 1. Matériaux en option

- L'acier galvanisé en plein bain de forte épaisseur est utilisé pour les panneaux externes et les éléments structurels de l'appareil dotés de la [protection anticorrosion Baltiplus](#).
- Le [revêtement hybride Baltibond](#) unique est un supplément en option. Ce revêtement polymère hybride, qui prolonge la durée de vie de l'appareil, est appliqué avant assemblage sur tous ses composants en acier galvanisé en plein bain.
- [Acier inoxydable en option](#) du type 304L ou 316L pour les panneaux et les éléments structurels des appareils utilisés pour des applications extrêmes.
- L'alternative économique : un **bassin d'eau froide en acier inoxydable**. Le bassin et ses principaux composants sont en acier inoxydable. Les autres composants sont protégés par le revêtement hybride Baltibond.



## 2. Média de transfert de chaleur

- Notre média de transfert de chaleur est une **batterie de refroidissement**. Sa performance thermique a fait ses preuves lors de tests complets en [laboratoire](#) et assure une efficacité inégalée du système.
- Version **batterie seule** disponible en option.
- La batterie, humide à surface lisse, est constituée d'un serpentin continu en acier, galvanisée en plein bain après fabrication. Conçue pour une pression maximale de fonctionnement de 10 bars conformément à la DESP.
- Toutes les batteries en acier galvanisé en plein bain et inoxydable sont fournies avec la **protection interne contre la corrosion BAC** pour garantir une qualité et une protection interne optimale contre la corrosion.
  
- **Batteries en acier inoxydable en option** du type 304L ou 316L.
  
- **Versapak en plastique** auto-extinguible, qui ne pourrira ni ne moisira ou se décomposera.



### 3. Système de ventilation

- Le **système de ventilation PFI** est doté de deux poulies en aluminium et de courroies. Avec les paliers d'arbres de ventilateurs haute résistance et le moteur BAC **Impervix** (externe pour les unités jusqu'à 2,4 m de large), il garantit une efficacité de fonctionnement optimale toute l'année.
- **Un ou plusieurs ventilateurs axiaux de faible puissance** en aluminium résistant à la corrosion sont enchâssés dans un diffuseur doté d'une grille de ventilateur démontable. Facilement accessibles via **porte d'accès coulissante**. Pour réduire ultérieurement le niveau de bruit, optez pour un [ventilateur ultra silencieux](#) qui a un impact minimal sur la performance thermique.
- Des **lignes de lubrification prolongées** équipées de graisseurs facilement accessibles pour **lubrifier** les paliers d'arbre de ventilateur.
- **Noséliminateurs de gouttelettes** sont en plastique résistant aux UV, qui ne pourrira ni ne moisira ou se décomposera. De plus, leurs performances sont testées et **certifiées Eurovent**. Ils sont assemblés dans des **sections faciles à démonter et à manier**, pour un accès optimal à l'intérieur.
- **Défecteurs d'entrée d'air à 3 fonctions** en plastique résistant aux UV et faciles à démonter côté entrée d'air. Ils bloquent la lumière du soleil pour prévenir le développement biologique dans la tour, filtrent l'air et éliminent les éclaboussures d'eau.



## 4. Système de distribution d'eau

Il est constitué des éléments suivants :

- **Système BranchLok** exclusif, comprenant une rampe de pulvérisation, des trappes de nettoyage du collecteur externe et des pulvérisateurs à grand orifice non obturable en plastique montés dans des bagues en caoutchouc. Un système de nettoyage sans égal : **démontage sans outils de la rampe** pour faciliter l'inspection et le rinçage.
- **Bassin d'eau froide incliné** facilement accessible, comprenant des tamis anticavitation, des connexions d'appoint d'eau et de **trop-plein**.
- **Pompe de pulvérisation** centrifuge avec turbine en bronze à accouplement fixe et moteur TEFC (entièrement fermé et refroidi par ventilateur).
- Ligne de purge avec vanne de réglage installée entre le refoulement de la pompe et le trop-plein.



**Vous êtes intéressés par la tour de refroidissement à circuit fermé PFI ?** Contactez votre [représentant BAC local](#).



# Options et accessoires

## Tours de refroidissement à circuit fermé

### Options et accessoires

Ci-dessous la liste des options et accessoires principaux du PFI. Pour toute option ou accessoire non listé, prenez contact directement avec votre [représentant BAC local](#).



#### Atténuation acoustique

Réduire le bruit au **refoulement** de l'air permet de tendre encore un peu plus vers un équipement de refroidissement silencieux.



#### Ventilateur ultra-silencieux

Réduisez davantage le bruit des ventilateurs en optant pour des **ventilateurs à très bas niveau sonore testés en usine**.



### Silencieux à eau

Les silencieux à eau du bassin **réduisent le bruit** de l'eau qui tombe dans le bassin.



### Connexion de bassin séparé

La meilleure façon d'**empêcher l'eau d'un bassin de geler** consiste à mettre en place un bassin auxiliaire dans un espace chauffé. L'arrêt de la pompe de circulation permet à l'eau du système de distribution, en suspension et du bassin de s'écouler librement vers le bassin auxiliaire.



### Dispositif thermoplongeur

Grâce à nos thermoplongeurs installés en usine, l'eau reste à 4 °C et ne **gèle jamais**, même lorsque les installations sont à l'arrêt, et quel que soit le froid qui règne au dehors.



### Plates-formes, échelle, crinoline et garde-corps

Pour inspecter et entretenir plus **facilement et en toute sécurité**, vous pouvez installer des plates-formes, une échelle, une crinoline et un garde-corps.



## Dispositif de dépose de moteur

Pour **lever ou enlever facilement** le moteur latéral.



## Dispositif électrique de régulation du niveau d'eau

Pour une **régulation parfaitement précise du niveau d'eau**, remplacez la vanne mécanique standard par un régulateur de niveau d'eau électrique.



## Interrupteur antivibration

Lorsqu'une vibration excessive se produit, cet interrupteur arrête le ventilateur afin de protéger l'équipement de refroidissement et garantir son **fonctionnement sûr**.



## Équipements de traitement de l'eau

Des dispositifs de contrôle du traitement de l'eau sont nécessaires pour assurer la **qualité de l'eau de la tour de refroidissement**. Ces équipements permettent non seulement de protéger les composants et les surfaces de ruissellement et de lutter contre la corrosion, l'entartrage et l'encrassement, mais aussi d'éviter la prolifération de bactéries dangereuses, dont la **légionelle**, dans l'eau de recirculation.



## Filtre

Les séparateurs et les filtres à sable **éliminent les matières solides en suspension** dans l'eau de recirculation et, partant, réduisent les frais de nettoyage du système et optimisent les résultats du traitement de l'eau. La filtration vous permet de conserver une eau de recirculation propre.



## Système d'injection de bassin

Le système d'injection de bassin **prévient la formation de dépôts dans le bassin d'eau froide** de l'installation. Un système de distribution complet, avec injecteurs, équipe le bassin de la tour **pour raccorder un équipement de filtration dérivée**.



## Trappe de nettoyage

Une trappe de nettoyage **facilite l'élimination de la vase et de la boue** du bassin de la tour de refroidissement lors du nettoyage et du rinçage de celui-ci.



## Brides

Les brides facilitent les **raccordements de tuyauterie** sur le chantier.

# PFI 0709E - 0718E

## Tours de refroidissement à circuit fermé

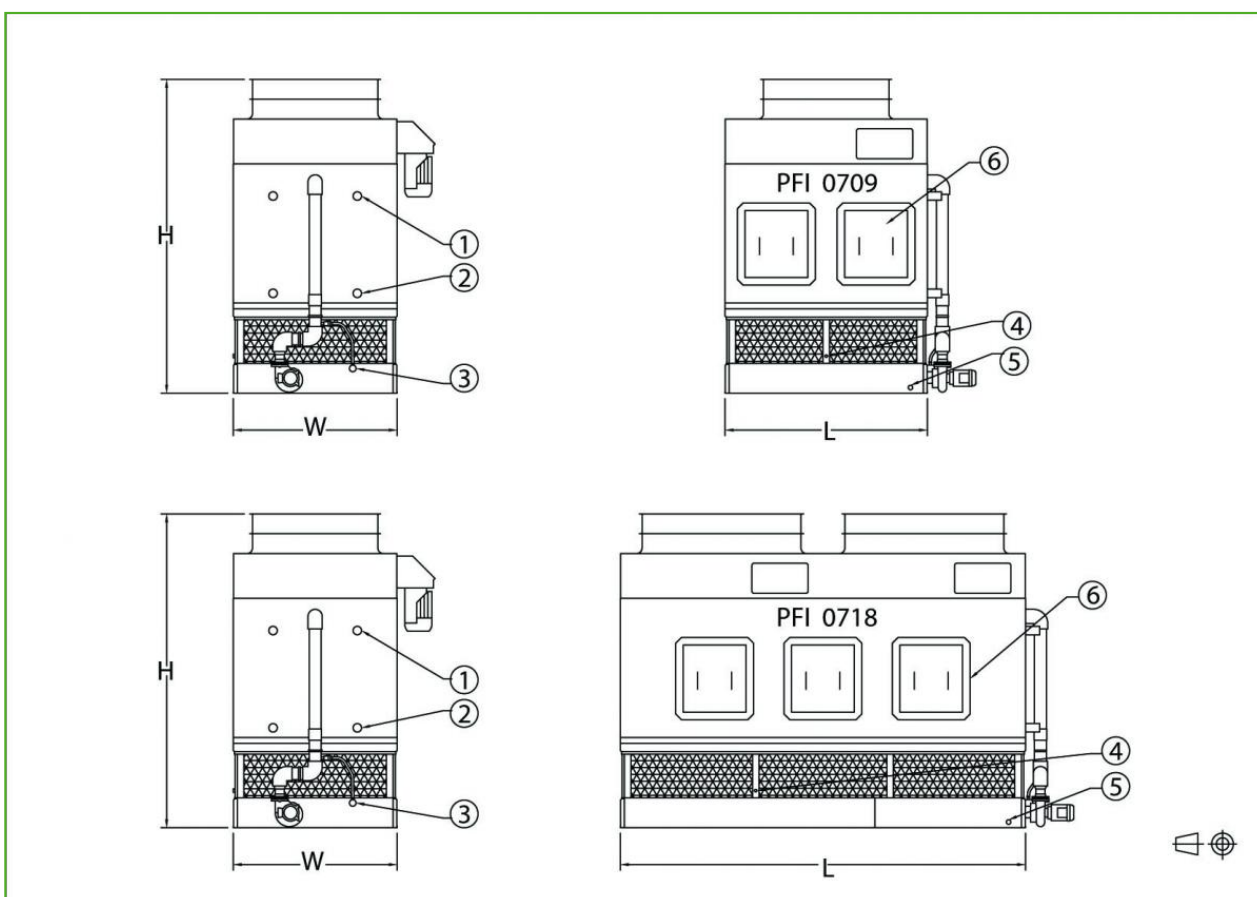
### Engineering data

**REMARQUE:** Ne pas utiliser pour la construction. Voir les dimensions et poids certifiés par l'usine. Les données figurant sur cette page sont celles connues lors de sa publication et devront être confirmées lors de l'achat du produit. Dans un souci d'amélioration du produit, les spécifications, poids et dimensions peuvent changer sans préavis.

[Performance de la tour de refroidissement à circuit fermé PFI dans des conditions standards](#)

Last update: 01/06/2023

### PFI 0709E - 0718E



1. Entrée d'eau; 2. Sortie d'eau; 3. Trop-plein; 4. Apport d'eau; 5. Vidange; 6. Trappes d'inspection batterie

Modèle	Poids (kg)			Dimensions (mm)			Débit d'air (m <sup>3</sup> /s)	Moteur de ventilateur (kW)	Débit d'eau (l/s)	Moteur de pompe (kW)	Volume de la batterie d'échange (l)
	Poids en fonct. (kg)	Poids d'exp. (kg)	Section la plus lourde (kg)	L	W	H					
PFI 07 09E-2D 3DS-H	4635	3123	2059	2737	2216	4535	14.6	(1x) 4.0	11.0	(1x) 1.5	(2x) 189
PFI 07 09E-3D 1DS-K	4899	3311	2218	2737	2216	4535	18.1	(1x) 7.5	11.0	(1x) 1.5	(2x) 226
PFI 07 09E-3D 1ES-H	5117	3519	2454	2737	2216	4916	13.9	(1x) 4.0	11.0	(1x) 1.5	(2x) 231
PFI 07 09E-3D 2DS-K	5048	3415	2322	2737	2216	4535	17.6	(1x) 7.5	11.0	(1x) 1.5	(2x) 248
PFI 07 09E-3D 2ES-L	5362	3719	2567	2737	2216	4916	19.3	(1x) 11.0	11.0	(1x) 1.5	(2x) 253
PFI 07 09E-3D 3DS-K	5198	3524	2431	2737	2216	4535	16.9	(1x) 7.5	11.0	(1x) 1.5	(2x) 270
PFI 07 09E-3D 4DS-M	5434	3717	2540	2737	2216	4535	20.1	(1x) 15.0	11.0	(1x) 1.5	(2x) 292
PFI 07 09E-4D 1DS-L	5471	3750	2599	2737	2216	4726	19.4	(1x) 11.0	11.0	(1x) 1.5	(2x) 293
PFI 07 09E-4D 1ES-H	5434	3705	2835	2737	2216	5107	13.2	(1x) 4.0	11.0	(1x) 1.5	(2x) 297
PFI 07 09E-4D 2DS-M	5698	3918	2740	2737	2216	4726	20.6	(1x) 15.0	11.0	(1x) 1.5	(2x) 322
PFI 07 09E-4D 2ES-K	5670	3880	2980	2737	2216	5107	16.1	(1x) 7.5	11.0	(1x) 1.5	(2x) 327
PFI 07 09E-4D 3ES-J	5870	4023	3130	2737	2216	5107	14.0	(1x) 5.5	11.0	(1x) 1.5	(2x) 356
PFI 07 09E-4D 4DS-J	6006	4113	3025	2737	2216	4726	13.9	(1x) 5.5	11.0	(1x) 1.5	(2x) 380
PFI 07 09E-5D 1ES-M	6252	4388	3207	2737	2216	5272	19.6	(1x) 15.0	11.0	(1x) 1.5	(2x) 363
PFI 07 09E-5D 2DS-M	6261	4336	3157	2737	2216	4916	19.6	(1x) 15.0	11.0	(1x) 1.5	(2x) 395
PFI 07 09E-5D 2ES-K	6420	4486	3388	2737	2216	5272	15.3	(1x) 7.5	11.0	(1x) 1.5	(2x) 400
PFI 07 09E-5D 3ES-L	6728	4719	3565	2737	2216	5272	16.6	(1x) 11.0	11.0	(1x) 1.5	(2x) 437
PFI 07 09E-5D 4DS-K	6669	4602	3506	2737	2216	4916	14.3	(1x) 7.5	11.0	(1x) 1.5	(2x) 467



PFI 07 09E-6D 1DS-M	6533	4546	3366	2737	2216	5107	19.4	(1x) 15.0	11.0	(1x) 1.5	(2x) 425
PFI 07 09E-6D 1ES-M	6765	4770	3588	2737	2216	5462	18.9	(1x) 15.0	11.0	(1x) 1.5	(2x) 430
PFI 07 09E-6D 2DS-J	6733	4660	3570	2737	2216	5107	13.8	(1x) 5.5	11.0	(1x) 1.5	(2x) 469
PFI 07 09E-6D 2ES-L	7037	4956	3801	2737	2216	5462	16.7	(1x) 11.0	11.0	(1x) 1.5	(2x) 474
PFI 07 18E-2D 1DS-L	8662	5797	3166	5480	2216	4751	44.4	(2x) 11.0	23.0	(1x) 4.0	(2x) 297
PFI 07 18E-2D 2DS-K	8758	5833	3316	5480	2216	4751	38.2	(2x) 7.5	23.0	(1x) 4.0	(2x) 326
PFI 07 18E-2D 3DS-K	8967	5983	3465	5480	2216	4751	36.8	(2x) 7.5	23.0	(1x) 4.0	(2x) 356
PFI 07 18E-2D 3ES-L	9352	6361	3729	5480	2216	4942	40.3	(2x) 11.0	23.0	(1x) 4.0	(2x) 361
PFI 07 18E-2D 4ES-M	9625	6569	3883	5480	2216	4942	42.8	(2x) 15.0	23.0	(1x) 4.0	(2x) 391
PFI 07 18E-3D 1DS-J	9421	6287	3783	5480	2216	4751	33.3	(2x) 5.5	23.0	(1x) 4.0	(2x) 432
PFI 07 18E-3D 1ES-L	9924	6779	4146	5480	2216	5132	39.9	(2x) 11.0	23.0	(1x) 4.0	(2x) 436
PFI 07 18E-3D 2DS-K	9738	6514	3996	5480	2216	4751	35.6	(2x) 7.5	23.0	(1x) 4.0	(2x) 476
PFI 07 18E-3D 2ES-H	10056	6825	4364	5480	2216	5132	27.4	(2x) 4.0	23.0	(1x) 4.0	(2x) 481
PFI 07 18E-3D 3DS-M	10206	6895	4209	5480	2216	4751	42.3	(2x) 15.0	23.0	(1x) 4.0	(2x) 520
PFI 07 18E-3D 4DS-M	10506	7109	4423	5480	2216	4751	40.6	(2x) 15.0	23.0	(1x) 4.0	(2x) 564
PFI 07 18E-4D 1ES-H	10161	6748	4867	5480	2216	5323	26.7	(2x) 4.0	23.0	(1x) 4.0	(2x) 571
PFI 07 18E-4D 2DS-J	10810	7291	4785	5480	2216	4942	30.7	(2x) 5.5	23.0	(1x) 4.0	(2x) 625
PFI 07 18E-4D 2ES-M	10792	7261	5153	5480	2216	5323	40.4	(2x) 15.0	23.0	(1x) 4.0	(2x) 630
PFI 07 18E-4D 3DS-M	11391	7754	5067	5480	2216	4942	39.6	(2x) 15.0	23.0	(1x) 4.0	(2x) 684
PFI 07 18E-4D 4DS-M	11786	8031	5343	5480	2216	4942	37.9	(2x) 15.0	23.0	(1x) 4.0	(2x) 742
PFI 07	11949	8265	5575	5480	2216	5488	39.7	(2x)	23.0	(1x)	(2x)





18E-5D 1ES-M								15.0		4.0	706
PFI 07 18E-6D 1DS-H	12358	8414	5951	5480	2216	5323	25.5	(2x) 4.0	23.0	(1x) 4.0	(2x) 837
PFI 07 18E-6D 1ES-L	12889	8938	6300	5480	2216	5678	34.8	(2x) 11.0	23.0	(1x) 4.0	(2x) 841
PFI 07 18E-6D 2DS-M	13171	9055	6364	5480	2216	5323	37.8	(2x) 15.0	23.0	(1x) 4.0	(2x) 924
PFI 07 18E-6D 2ES-M	13538	9410	6718	5480	2216	5678	36.9	(2x) 15.0	23.0	(1x) 4.0	(2x) 929

# PFI 0809E - 0818E

## Tours de refroidissement à circuit fermé

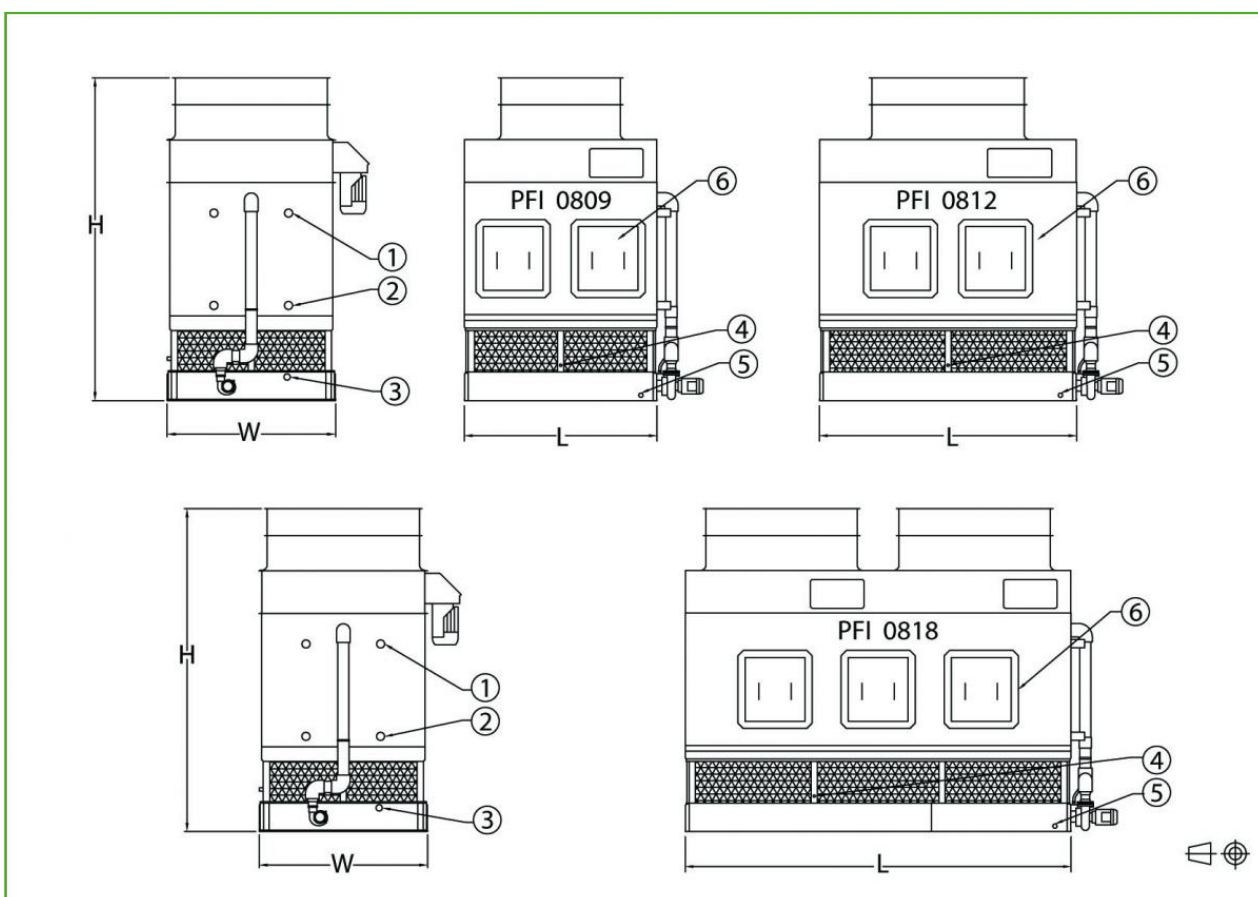
### Engineering data

**REMARQUE:** Ne pas utiliser pour la construction. Voir les dimensions et poids certifiés par l'usine. Les données figurant sur cette page sont celles connues lors de sa publication et devront être confirmées lors de l'achat du produit. Dans un souci d'amélioration du produit, les spécifications, poids et dimensions peuvent changer sans préavis.

[Performance de la tour de refroidissement à circuit fermé PFI dans des conditions standards](#)

Last update: 01/06/2023

### PFI 0809E - 0818E



1. Entrée d'eau; 2. Sortie d'eau; 3. Trop-plein; 4. Apport d'eau; 5. Vidange; 6. Trappes d'inspection batterie.

Modèle	Poids (kg)			Dimensions (mm)			Débit d'air (m <sup>3</sup> /s)	Moteur de ventilateur (kW)	Débit d'eau (l/s)	Moteur de pompe (kW)	Volume de la batterie d'échange (l)
	Poids en fonct. (kg)	Poids d'exp. (kg)	Section la plus lourde (kg)	L	W	H					
PFI 08 09E-2D 4BS-L	5030	3312	2177	2737	2394	4535	23.5	(1x) 11.0	12.0	(1x) 1.5	(2x) 226
PFI 08 09E-2D 4DS-M	5198	3480	2318	2737	2394	4535	23.7	(1x) 15.0	12.0	(1x) 1.5	(2x) 226
PFI 08 09E-2D 4ES-L	5371	3639	2504	2737	2394	4726	20.8	(1x) 11.0	12.0	(1x) 1.5	(2x) 232
PFI 08 09E-3D 1BS-M	5144	3389	2227	2737	2394	4535	25.8	(1x) 15.0	12.0	(1x) 1.5	(2x) 243
PFI 08 09E-3D 1DS-M	5285	3530	2368	2737	2394	4535	23.7	(1x) 15.0	12.0	(1x) 1.5	(2x) 243
PFI 08 09E-3D 3BS-M	5498	3643	2481	2737	2394	4535	24.0	(1x) 15.0	12.0	(1x) 1.5	(2x) 294
PFI 08 09E-3D 4BS-M	5698	3784	2622	2737	2394	4535	23.2	(1x) 15.0	12.0	(1x) 1.5	(2x) 323
PFI 08 09E-3D 4DS-M	5843	3929	2767	2737	2394	4535	21.8	(1x) 15.0	12.0	(1x) 1.5	(2x) 323
PFI 08 09E-3D 4ES-L	6097	4172	3035	2737	2394	4916	19.4	(1x) 11.0	12.0	(1x) 1.5	(2x) 330
PFI 08 09E-4D 1DS-M	5834	3939	2776	2737	2394	4726	22.4	(1x) 15.0	12.0	(1x) 1.5	(2x) 314
PFI 08 09E-4D 2BS-M	5961	3989	2826	2737	2394	4726	23.8	(1x) 15.0	12.0	(1x) 1.5	(2x) 352
PFI 08 09E-4D 2DS-M	6102	4130	2966	2737	2394	4726	22.3	(1x) 15.0	12.0	(1x) 1.5	(2x) 352
PFI 08 09E-4D 3BS-M	6161	4130	2966	2737	2394	4726	22.3	(1x) 15.0	12.0	(1x) 1.5	(2x) 381
PFI 08 09E-4D 4BS-M	6424	4316	3152	2737	2394	4726	21.5	(1x) 15.0	12.0	(1x) 1.5	(2x) 420
PFI 08 09E-4D 4DS-M	6569	4461	3298	2737	2394	4726	20.5	(1x) 15.0	12.0	(1x) 1.5	(2x) 420
PFI 08 09E-4D 4ES-M	6851	4731	3565	2737	2394	5107	20.0	(1x) 15.0	12.0	(1x) 1.5	(2x) 427
PFI 08 09E-5D 1DS-M	6383	4349	3184	2737	2394	4916	21.4	(1x) 15.0	12.0	(1x) 1.5	(2x) 385
PFI 08 09E-5D 2DS-M	6719	4585	3420	2737	2394	4916	21.2	(1x) 15.0	12.0	(1x) 1.5	(2x) 433



PFI 08 09E-5D 2ES-M	6973	4831	3665	2737	2394	5272	20.7	(1x) 15.0	12.0	(1x) 1.5	(2x) 438
PFI 08 09E-5D 4BS-L	7128	4825	3688	2737	2394	4916	18.6	(1x) 11.0	12.0	(1x) 1.5	(2x) 517
PFI 08 09E-6D 1BS-M	6796	4617	3452	2737	2394	5107	21.7	(1x) 15.0	12.0	(1x) 1.5	(2x) 456
PFI 08 09E-6D 1DS-M	6942	4763	3597	2737	2394	5107	20.5	(1x) 15.0	12.0	(1x) 1.5	(2x) 456
PFI 08 09E-6D 1ES-M	7187	5000	3833	2737	2394	5462	20.0	(1x) 15.0	12.0	(1x) 1.5	(2x) 461
PFI 08 12E-2D 4BS-M	6243	3967	2540	3651	2394	4650	31.6	(1x) 15.0	17.0	(1x) 2.2	(2x) 293
PFI 08 12E-2D 4DS-M	6424	4149	2722	3651	2394	4650	29.2	(1x) 15.0	17.0	(1x) 2.2	(2x) 293
PFI 08 12E-2D 4ES-M	6651	4359	2930	3651	2394	4840	28.1	(1x) 15.0	17.0	(1x) 2.2	(2x) 299
PFI 08 12E-3D 1BS-M	6370	4044	2617	3651	2394	4650	31.8	(1x) 15.0	17.0	(1x) 2.2	(2x) 316
PFI 08 12E-3D 1DS-L	6529	4203	2803	3651	2394	4650	26.6	(1x) 11.0	17.0	(1x) 2.2	(2x) 316
PFI 08 12E-3D 2DS-M	6819	4417	2989	3651	2394	4650	29.1	(1x) 15.0	17.0	(1x) 2.2	(2x) 355
PFI 08 12E-3D 3BS-M	6837	4376	2948	3651	2394	4650	29.8	(1x) 15.0	17.0	(1x) 2.2	(2x) 384
PFI 08 12E-3D 4BS-M	7101	4562	3134	3651	2394	4650	28.8	(1x) 15.0	17.0	(1x) 2.2	(2x) 423
PFI 08 12E-3D 4DS-M	7287	4748	3320	3651	2394	4650	27.1	(1x) 15.0	17.0	(1x) 2.2	(2x) 423
PFI 08 12E-3D 4ES-M	7586	5036	3606	3651	2394	5031	26.3	(1x) 15.0	17.0	(1x) 2.2	(2x) 430
PFI 08 12E-4D 1DS-M	7264	4749	3320	3651	2394	4840	27.7	(1x) 15.0	17.0	(1x) 2.2	(2x) 412
PFI 08 12E-4D 2BS-M	7432	4813	3384	3651	2394	4840	29.5	(1x) 15.0	17.0	(1x) 2.2	(2x) 463
PFI 08 12E-4D 2DS-M	7614	4994	3565	3651	2394	4840	27.6	(1x) 15.0	17.0	(1x) 2.2	(2x) 463
PFI 08 12E-4D 2ES-M	7900	5273	3842	3651	2394	5221	26.8	(1x) 15.0	17.0	(1x) 2.2	(2x) 469
PFI 08 12E-4D 3BS-M	7695	4999	3570	3651	2394	4840	27.8	(1x) 15.0	17.0	(1x) 2.2	(2x) 502
PFI 08	8040	5244	3815	3651	2394	4840	26.9	(1x)	17.0	(1x)	(2x)



12E-4D 4BS-M								15.0		2.2	554
PFI 08 12E-4D 4DS-M	8226	5430	4001	3651	2394	4840	25.5	(1x) 15.0	17.0	(1x) 2.2	(2x) 554
PFI 08 12E-5D 2DS-K	8322	5488	4141	3651	2394	5031	21.3	(1x) 7.5	17.0	(1x) 2.2	(2x) 572
PFI 08 12E-5D 2ES-M	8685	5841	4409	3651	2394	5386	25.7	(1x) 15.0	17.0	(1x) 2.2	(2x) 577
PFI 08 12E-5D 4BS-M	8985	5926	4495	3651	2394	5031	25.3	(1x) 15.0	17.0	(1x) 2.2	(2x) 685
PFI 08 12E-6D 1BS-M	8494	5600	4169	3651	2394	5221	27.1	(1x) 15.0	17.0	(1x) 2.2	(2x) 603
PFI 08 12E-6D 1DS-M	8680	5786	4354	3651	2394	5221	25.6	(1x) 15.0	17.0	(1x) 2.2	(2x) 603
PFI 08 12E-6D 1ES-M	8953	6046	4613	3651	2394	5577	25.0	(1x) 15.0	17.0	(1x) 2.2	(2x) 608
PFI 08 18E-2D 4BS-M	9679	6288	3665	5480	2394	4751	51.8	(2x) 15.0	25.0	(1x) 4.0	(2x) 427
PFI 08 18E-2D 4DS-M	9947	6556	3933	5480	2394	4751	47.8	(2x) 15.0	25.0	(1x) 4.0	(2x) 427
PFI 08 18E-2D 4ES-M	10251	6847	4223	5480	2394	4942	46.2	(2x) 15.0	25.0	(1x) 4.0	(2x) 433
PFI 08 18E-3D 2BS-L	10215	6633	4064	5480	2394	4751	47.1	(2x) 11.0	25.0	(1x) 4.0	(2x) 522
PFI 08 18E-3D 2DS-L	10483	6901	4332	5480	2394	4751	43.5	(2x) 11.0	25.0	(1x) 4.0	(2x) 522
PFI 08 18E-3D 2ES-M	10941	7352	4726	5480	2394	5132	46.0	(2x) 15.0	25.0	(1x) 4.0	(2x) 527
PFI 08 18E-3D 3BS-M	10569	6901	4277	5480	2394	4751	48.6	(2x) 15.0	25.0	(1x) 4.0	(2x) 565
PFI 08 18E-3D 4BS-M	10969	7182	4559	5480	2394	4751	46.9	(2x) 15.0	25.0	(1x) 4.0	(2x) 624
PFI 08 18E-3D 4DS-M	11237	7450	4826	5480	2394	4751	44.1	(2x) 15.0	25.0	(1x) 4.0	(2x) 624
PFI 08 18E-3D 4ES-M	11663	7865	5239	5480	2394	5132	42.9	(2x) 15.0	25.0	(1x) 4.0	(2x) 631
PFI 08 18E-4D 2BS-M	11459	7551	4926	5480	2394	4942	48.0	(2x) 15.0	25.0	(1x) 4.0	(2x) 685
PFI 08 18E-4D 2DS-M	11727	7819	5194	5480	2394	4942	45.0	(2x) 15.0	25.0	(1x) 4.0	(2x) 685
PFI 08 18E-4D	12135	8216	5588	5480	2394	5323	43.7	(2x) 15.0	25.0	(1x) 4.0	(2x) 691



<b>2ES-M</b>											
<b>PFI 08 18E-4D 3BS-M</b>	11854	7832	5207	5480	2394	4942	45.2	(2x) 15.0	25.0	(1x) 4.0	(2x) 744
<b>PFI 08 18E-4D 3DS-M</b>	12122	8100	5475	5480	2394	4942	42.7	(2x) 15.0	25.0	(1x) 4.0	(2x) 744
<b>PFI 08 18E-4D 4BS-M</b>	12385	8205	5579	5480	2394	4942	43.5	(2x) 15.0	25.0	(1x) 4.0	(2x) 822
<b>PFI 08 18E-4D 4DS-M</b>	12653	8473	5847	5480	2394	4942	41.4	(2x) 15.0	25.0	(1x) 4.0	(2x) 822
<b>PFI 08 18E-4D 4ES-M</b>	13080	8887	6260	5480	2394	5323	40.5	(2x) 15.0	25.0	(1x) 4.0	(2x) 828
<b>PFI 08 18E-5D 2ES-L</b>	13257	9011	6436	5480	2394	5488	38.3	(2x) 11.0	25.0	(1x) 4.0	(2x) 855
<b>PFI 08 18E-5D 4BS-M</b>	13802	9227	6600	5480	2394	5132	41.0	(2x) 15.0	25.0	(1x) 4.0	(2x) 1019
<b>PFI 08 18E-6D 1BS-M</b>	13057	8729	6101	5480	2394	5323	43.9	(2x) 15.0	25.0	(1x) 4.0	(2x) 897
<b>PFI 08 18E-6D 1DS-K</b>	13152	8824	6364	5480	2394	5323	33.6	(2x) 7.5	25.0	(1x) 4.0	(2x) 897
<b>PFI 08 18E-6D 1ES-M</b>	13702	9366	6736	5480	2394	5678	40.5	(2x) 15.0	25.0	(1x) 4.0	(2x) 901

# PFI 1009E - 1012E

## Tours de refroidissement à circuit fermé

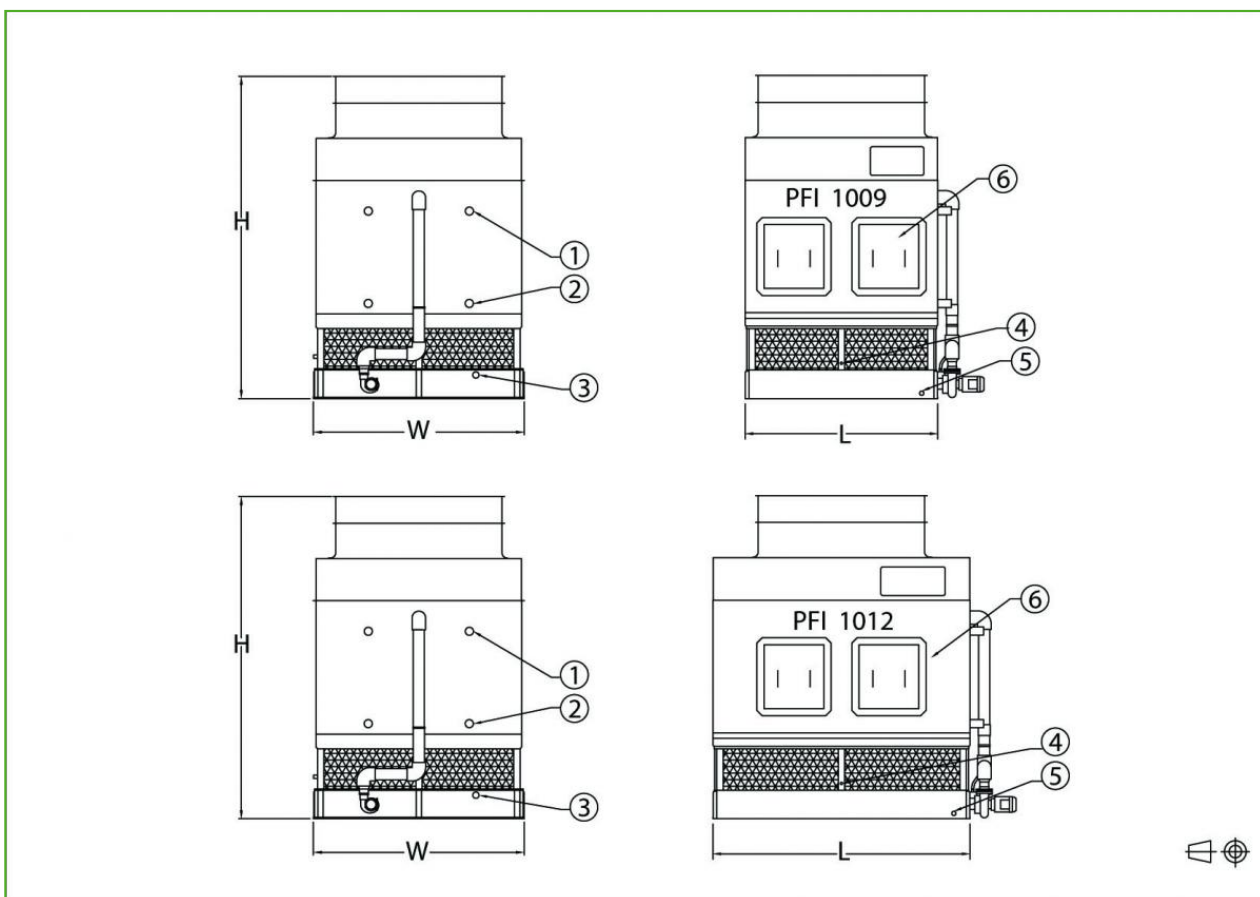
### Engineering data

**REMARQUE:** Ne pas utiliser pour la construction. Voir les dimensions et poids certifiés par l'usine. Les données figurant sur cette page sont celles connues lors de sa publication et devront être confirmées lors de l'achat du produit. Dans un souci d'amélioration du produit, les spécifications, poids et dimensions peuvent changer sans préavis.

[Performance de la tour de refroidissement à circuit fermé PFI dans des conditions standards](#)

Last update: 01/06/2023

### PFI 1009E - 1012E



1. Entrée d'eau; 2. Sortie d'eau; 3. Trop-plein; 4. Appoint d'eau; 5. Vidange, 6. Trappes d'inspection batterie.

Modèle	Poids (kg)			Dimensions (mm)			Débit d'air (m <sup>3</sup> /s)	Moteur de ventilateur (kW)	Débit d'eau (l/s)	Moteur de pompe (kW)	Volume de la batterie d'échange (l)
	Poids en fonct. (kg)	Poids d'exp. (kg)	Section la plus lourde (kg)	L	W	H					
PFI 10 09E-2D 4BS-N	6129	4137	2508	2737	2997	5089	32.1	(1x) 18.5	16.0	(1x) 1.5	(2x) 287
PFI 10 09E-2D 4DS-L	6261	4268	2681	2737	2997	5089	25.3	(1x) 11.0	16.0	(1x) 1.5	(2x) 287
PFI 10 09E-2D 4ES-N	6533	4523	2894	2737	2997	5280	28.7	(1x) 18.5	16.0	(1x) 1.5	(2x) 295
PFI 10 09E-3D 1DS-K	6361	4311	2781	2737	2997	5089	22.6	(1x) 7.5	16.0	(1x) 1.5	(2x) 315
PFI 10 09E-3D 4BS-N	6946	4709	3080	2737	2997	5089	29.2	(1x) 18.5	16.0	(1x) 1.5	(2x) 410
PFI 10 09E-3D 4DS-N	7114	4877	3248	2737	2997	5089	27.4	(1x) 18.5	16.0	(1x) 1.5	(2x) 410
PFI 10 09E-3D 4ES-K	7337	5080	3547	2737	2997	5470	20.0	(1x) 7.5	16.0	(1x) 1.5	(2x) 418
PFI 10 09E-4D 1BS-N	6978	4746	3116	2737	2997	5280	30.8	(1x) 18.5	16.0	(1x) 1.5	(2x) 407
PFI 10 09E-4D 1DS-N	7151	4918	3289	2737	2997	5280	28.7	(1x) 18.5	16.0	(1x) 1.5	(2x) 407
PFI 10 09E-4D 2BS-N	7246	4937	3307	2737	2997	5280	29.8	(1x) 18.5	16.0	(1x) 1.5	(2x) 446
PFI 10 09E-4D 3BS-N	7582	5173	3543	2737	2997	5280	28.5	(1x) 18.5	16.0	(1x) 1.5	(2x) 495
PFI 10 09E-4D 3DS-N	7754	5345	3715	2737	2997	5280	27.0	(1x) 18.5	16.0	(1x) 1.5	(2x) 495
PFI 10 09E-4D 3ES-N	8059	5637	4005	2737	2997	5661	26.3	(1x) 18.5	16.0	(1x) 1.5	(2x) 502
PFI 10 09E-4D 4BS-N	7845	5359	3729	2737	2997	5280	27.1	(1x) 18.5	16.0	(1x) 1.5	(2x) 533
PFI 10 09E-5D 1DS-M	7832	5414	3797	2737	2997	5470	25.6	(1x) 15.0	16.0	(1x) 1.5	(2x) 500
PFI 10 09E-5D 1ES-M	8108	5679	4060	2737	2997	5826	24.9	(1x) 15.0	16.0	(1x) 1.5	(2x) 506
PFI 10 09E-5D 4BS-N	8749	6018	4386	2737	2997	5470	25.5	(1x) 18.5	16.0	(1x) 1.5	(2x) 657
PFI 10 09E-6D 1BS-N	8372	5769	4137	2737	2997	5661	27.8	(1x) 18.5	16.0	(1x) 1.5	(2x) 592





PFI 10 09E-6D 1DS-N	8544	5942	4309	2737	2997	5661	26.4	(1x) 18.5	16.0	(1x) 1.5	(2x) 592
PFI 10 09E-6D 1ES-N	8821	6207	4572	2737	2997	6016	25.7	(1x) 18.5	16.0	(1x) 1.5	(2x) 599
PFI 10 12E-2D 2ES-L	7650	5117	3329	3651	2997	5356	31.3	(1x) 11.0	21.0	(1x) 2.2	(2x) 319
PFI 10 12E-2D 4ES-K	8018	5364	3633	3651	2997	5356	26.2	(1x) 7.5	21.0	(1x) 2.2	(2x) 380
PFI 10 12E-3D 1DS-N	8068	5357	3529	3651	2997	5166	37.3	(1x) 18.5	21.0	(1x) 2.2	(2x) 410
PFI 10 12E-3D 2DS-O	8363	5570	3719	3651	2997	5166	38.3	(1x) 22.0	21.0	(1x) 2.2	(2x) 449
PFI 10 12E-3D 2ES-N	8685	5881	4051	3651	2997	5547	34.9	(1x) 18.5	21.0	(1x) 2.2	(2x) 456
PFI 10 12E-3D 3BS-L	8408	5520	3733	3651	2997	5166	32.3	(1x) 11.0	21.0	(1x) 2.2	(2x) 498
PFI 10 12E-3D 3DS-N	8671	5783	3955	3651	2997	5166	35.1	(1x) 18.5	21.0	(1x) 2.2	(2x) 498
PFI 10 12E-3D 4BS-O	8735	5770	3919	3651	2997	5166	38.1	(1x) 22.0	21.0	(1x) 2.2	(2x) 537
PFI 10 12E-3D 4DS-L	8894	5929	4141	3651	2997	5166	28.8	(1x) 11.0	21.0	(1x) 2.2	(2x) 537
PFI 10 12E-3D 4ES-O	9325	6344	4491	3651	2997	5547	34.7	(1x) 22.0	21.0	(1x) 2.2	(2x) 546
PFI 10 12E-4D 1BS-O	8785	5825	3973	3651	2997	5356	40.7	(1x) 22.0	21.0	(1x) 2.2	(2x) 535
PFI 10 12E-4D 1DS-O	9007	6048	4196	3651	2997	5356	37.7	(1x) 22.0	21.0	(1x) 2.2	(2x) 535
PFI 10 12E-4D 2BS-O	9134	6070	4218	3651	2997	5356	38.9	(1x) 22.0	21.0	(1x) 2.2	(2x) 586
PFI 10 12E-4D 2DS-K	9234	6173	4441	3651	2997	5356	25.7	(1x) 7.5	21.0	(1x) 2.2	(2x) 586
PFI 10 12E-4D 2ES-N	9421	6341	4776	3651	2997	5737	33.2	(1x) 18.5	21.0	(1x) 2.2	(2x) 593
PFI 10 12E-4D 3BS-O	9570	6379	4527	3651	2997	5356	37.3	(1x) 22.0	21.0	(1x) 2.2	(2x) 651
PFI 10 12E-4D 3ES-N	9865	6659	5094	3651	2997	5737	32.2	(1x) 18.5	21.0	(1x) 2.2	(2x) 659
PFI 10 12E-4D 4BS-O	9924	6629	4776	3651	2997	5356	35.4	(1x) 22.0	21.0	(1x) 2.2	(2x) 703
PFI 10	10247	6936	5348	3651	2997	5737	32.7	(1x)	21.0	(1x)	(2x)



12E-4D 4ES-O								22.0		2.2	711
PFI 10 12E-5D 2DS-O	10356	7020	5166	3651	2997	5547	34.6	(1x) 22.0	21.0	(1x) 2.2	(2x) 723
PFI 10 12E-5D 3BS-L	10615	7115	5325	3651	2997	5547	28.5	(1x) 11.0	21.0	(1x) 2.2	(2x) 804
PFI 10 12E-5D 4BS-K	10991	7363	5629	3651	2997	5547	24.0	(1x) 7.5	21.0	(1x) 2.2	(2x) 869
PFI 10 12E-6D 1BS-O	10615	7157	5302	3651	2997	5737	36.9	(1x) 22.0	21.0	(1x) 2.2	(2x) 783
PFI 10 12E-6D 1DS-N	10814	7357	5525	3651	2997	5737	32.8	(1x) 18.5	21.0	(1x) 2.2	(2x) 783
PFI 10 12E-6D 1ES-O	11164	7695	5838	3651	2997	6093	33.8	(1x) 22.0	21.0	(1x) 2.2	(2x) 790
PFI 10 12E-6D 3DS-O	12004	8201	6346	3651	2997	5737	31.9	(1x) 22.0	21.0	(1x) 2.2	(2x) 957

# PFI 1212E - 1218E

## Tours de refroidissement à circuit fermé

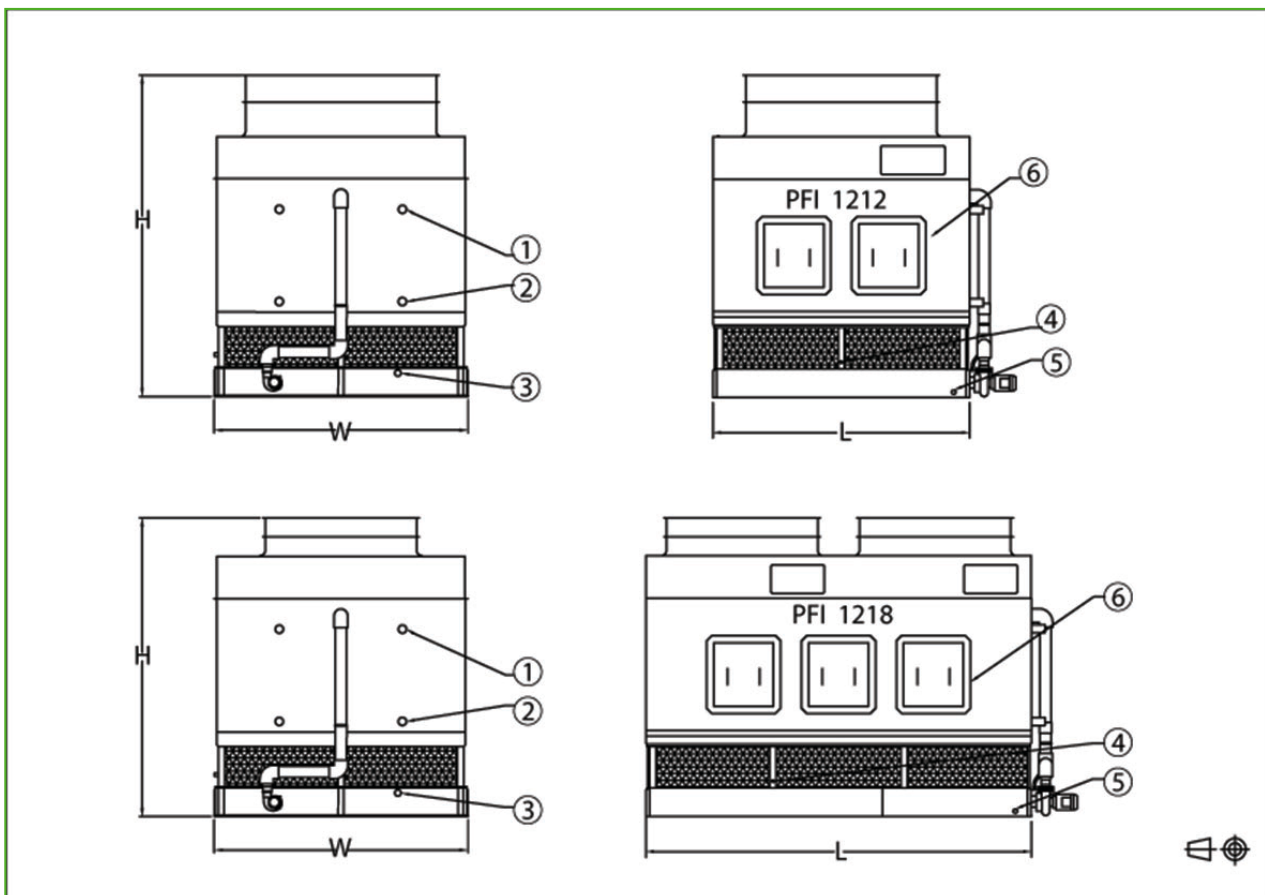
### Engineering data

**REMARQUE:** Ne pas utiliser pour la construction. Voir les dimensions et poids certifiés par l'usine. Les données figurant sur cette page sont celles connues lors de sa publication et devront être confirmées lors de l'achat du produit. Dans un souci d'amélioration du produit, les spécifications, poids et dimensions peuvent changer sans préavis.

[Performance de la tour de refroidissement à circuit fermé PFI dans des conditions standards](#)

Last update: 01/06/2023

### PFI 1212E - 1218E



1. Entrée d'eau; 2. Sortie d'eau; 3. Trop-plein; 4. Appoint d'eau; 5. Vidange; 6. Trappes d'inspection batterie.

Modèle	Poids (kg)			Dimensions (mm)			Débit d'air (m <sup>3</sup> /s)	Moteur de ventilateur (kW)	Débit d'eau (l/s)	Moteur de pompe (kW)	Volume de la batterie d'échange (l)
	Poids en fonct. (kg)	Poids d'exp. (kg)	Section la plus lourde (kg)	L	W	H					
PFI 12 12E-2D 3ES-L	9307	6297	4105	3651	3607	5535	35.2	(1x) 11.0	25.0	(1x) 4.0	(2x) 426
PFI 12 12E-2D 4DS-M	9307	6237	4019	3651	3607	5345	39.4	(1x) 15.0	25.0	(1x) 4.0	(2x) 456
PFI 12 12E-2D 4ES-O	9657	6565	4309	3651	3607	5535	43.2	(1x) 22.0	25.0	(1x) 4.0	(2x) 467
PFI 12 12E-3D 1DS-P	9688	6523	4196	3651	3607	5345	50.6	(1x) 30.0	25.0	(1x) 4.0	(2x) 504
PFI 12 12E-3D 2DS-P	10020	6759	4432	3651	3607	5345	48.7	(1x) 30.0	25.0	(1x) 4.0	(2x) 553
PFI 12 12E-3D 3DS-M	10247	6886	4667	3651	3607	5345	37.5	(1x) 15.0	25.0	(1x) 4.0	(2x) 602
PFI 12 12E-3D 3ES-N	10669	7292	5058	3651	3607	5726	38.9	(1x) 18.5	25.0	(1x) 4.0	(2x) 611
PFI 12 12E-3D 4DS-L	10619	7141	4949	3651	3607	5345	33.3	(1x) 11.0	25.0	(1x) 4.0	(2x) 660
PFI 12 12E-3D 4ES-P	11177	7678	5348	3651	3607	5726	43.9	(1x) 30.0	25.0	(1x) 4.0	(2x) 671
PFI 12 12E-4D 1DS-O	10728	7259	5003	3651	3607	5535	43.8	(1x) 22.0	25.0	(1x) 4.0	(2x) 657
PFI 12 12E-4D 1ES-O	10624	7140	5371	3651	3607	5916	42.3	(1x) 22.0	25.0	(1x) 4.0	(2x) 665
PFI 12 12E-4D 2DS-L	11105	7505	5312	3651	3607	5535	33.8	(1x) 11.0	25.0	(1x) 4.0	(2x) 722
PFI 12 12E-4D 2ES-P	11146	7530	5688	3651	3607	5916	44.6	(1x) 30.0	25.0	(1x) 4.0	(2x) 730
PFI 12 12E-4D 3DS-P	11677	7950	5620	3651	3607	5535	43.8	(1x) 30.0	25.0	(1x) 4.0	(2x) 787
PFI 12 12E-4D 4ES-N	12040	8134	6387	3651	3607	5916	35.7	(1x) 18.5	25.0	(1x) 4.0	(2x) 875
PFI 12 12E-5D 1DS-O	11840	8064	5806	3651	3607	5726	41.9	(1x) 22.0	25.0	(1x) 4.0	(2x) 810
PFI 12 12E-5D 1ES-L	12154	8361	6164	3651	3607	6082	32.6	(1x) 11.0	25.0	(1x) 4.0	(2x) 818
PFI 12 12E-5D 2ES-P	12839	8887	6554	3651	3607	6082	42.6	(1x) 30.0	25.0	(1x) 4.0	(2x) 899



PFI 12 12E-5D 3DS-P	13003	8904	6573	3651	3607	5726	41.5	(1x) 30.0	25.0	(1x) 4.0	(2x) 972
PFI 12 12E-5D 4ES-P	14056	9745	7412	3651	3607	6082	39.2	(1x) 30.0	25.0	(1x) 4.0	(2x) 1079
PFI 12 12E-6D 1DS-M	12912	8832	6609	3651	3607	5916	35.5	(1x) 15.0	25.0	(1x) 4.0	(2x) 963
PFI 12 12E-6D 1ES-P	13398	9301	6967	3651	3607	6272	42.8	(1x) 30.0	25.0	(1x) 4.0	(2x) 971
PFI 12 18E-2D 1DS-K	13243	8712	4794	5480	3607	5631	56.4	(2x) 7.5	39.0	(1x) 5.5	(2x) 508
PFI 12 18E-2D 2DS-L	13702	9076	5044	5480	3607	5631	62.7	(2x) 11.0	39.0	(1x) 5.5	(2x) 557
PFI 12 18E-2D 2ES-K	13974	9331	5411	5480	3607	5821	52.5	(2x) 7.5	39.0	(1x) 5.5	(2x) 566
PFI 12 18E-2D 3ES-L	14442	9699	5665	5480	3607	5821	58.1	(2x) 11.0	39.0	(1x) 5.5	(2x) 616
PFI 12 18E-2D 4DS-M	14519	9675	5588	5480	3607	5631	65.0	(2x) 15.0	39.0	(1x) 5.5	(2x) 665
PFI 12 18E-2D 4ES-M	14928	10062	5974	5480	3607	5821	62.7	(2x) 15.0	39.0	(1x) 5.5	(2x) 676
PFI 12 18E-3D 1DS-L	14873	9884	5851	5480	3607	5631	60.8	(2x) 11.0	39.0	(1x) 5.5	(2x) 739
PFI 12 18E-3D 1ES-O	15509	10503	6341	5480	3607	6012	73.1	(2x) 22.0	39.0	(1x) 5.5	(2x) 747
PFI 12 18E-3D 2DS-N	15459	10320	6205	5480	3607	5631	69.2	(2x) 18.5	39.0	(1x) 5.5	(2x) 813
PFI 12 18E-3D 2ES-O	16026	10871	6709	5480	3607	6012	70.8	(2x) 22.0	39.0	(1x) 5.5	(2x) 821
PFI 12 18E-3D 3DS-N	15958	10674	6559	5480	3607	5631	66.2	(2x) 18.5	39.0	(1x) 5.5	(2x) 886
PFI 12 18E-3D 3ES-L	16412	11111	7076	5480	3607	6012	54.5	(2x) 11.0	39.0	(1x) 5.5	(2x) 895
PFI 12 18E-3D 4DS-N	16557	11100	6985	5480	3607	5631	64.4	(2x) 18.5	39.0	(1x) 5.5	(2x) 974
PFI 12 18E-3D 4ES-O	17157	11679	7516	5480	3607	6012	66.3	(2x) 22.0	39.0	(1x) 5.5	(2x) 984
PFI 12 18E-4D 1DS-N	16603	11151	7035	5480	3607	5821	68.1	(2x) 18.5	39.0	(1x) 5.5	(2x) 971
PFI 12 18E-4D 1ES-O	16439	10973	7539	5480	3607	6202	69.8	(2x) 22.0	39.0	(1x) 5.5	(2x) 978
PFI 12	17116	11454	8020	5480	3607	6202	67.2	(2x)	39.0	(1x)	(2x)



18E-4D 2ES-O								22.0		5.5	1076
PFI 12 18E-4D 3DS-M	17901	12059	7970	5480	3607	5821	58.1	(2x) 15.0	39.0	(1x) 5.5	(2x) 1165
PFI 12 18E-4D 3ES-N	17747	11885	8496	5480	3607	6202	60.6	(2x) 18.5	39.0	(1x) 5.5	(2x) 1175
PFI 12 18E-4D 4DS-M	18691	12618	8528	5480	3607	5821	56.4	(2x) 15.0	39.0	(1x) 5.5	(2x) 1282
PFI 12 18E-4D 4ES-O	18600	12507	9072	5480	3607	6202	62.4	(2x) 22.0	39.0	(1x) 5.5	(2x) 1292
PFI 12 18E-5D 1ES-L	18659	12729	8691	5480	3607	6367	53.7	(2x) 11.0	39.0	(1x) 5.5	(2x) 1210
PFI 12 18E-5D 2ES-N	19576	13401	9280	5480	3607	6367	60.7	(2x) 18.5	39.0	(1x) 5.5	(2x) 1332
PFI 12 18E-5D 3DS-O	19940	13540	9376	5480	3607	6012	62.6	(2x) 22.0	39.0	(1x) 5.5	(2x) 1445
PFI 12 18E-6D 1DS-O	19958	13582	9417	5480	3607	6202	66.3	(2x) 22.0	39.0	(1x) 5.5	(2x) 1433
PFI 12 18E-6D 1ES-O	20435	14042	9875	5480	3607	6558	64.5	(2x) 22.0	39.0	(1x) 5.5	(2x) 1441
PFI 12 18E-6D 2DS-K	20698	14031	10106	5480	3607	6202	45.0	(2x) 7.5	39.0	(1x) 5.5	(2x) 1579
PFI 12 18E-6D 3ES-O	22419	15445	11276	5480	3607	6558	58.6	(2x) 22.0	39.0	(1x) 5.5	(2x) 1734

# Atténuation acoustique

## Tours de refroidissement à circuit fermé

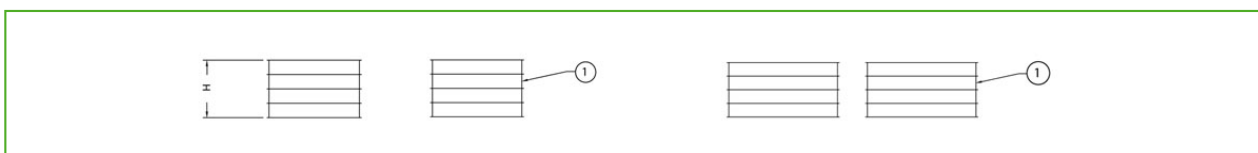
### Engineering data

**REMARQUE:** Ne pas utiliser pour la construction. Voir les dimensions et poids certifiés par l'usine. Les données figurant sur cette page sont celles connues lors de sa publication et devront être confirmées lors de l'achat du produit. Dans un souci d'amélioration du produit, les spécifications, poids et dimensions peuvent changer sans préavis.

[Performance de la tour de refroidissement à circuit fermé PFI dans des conditions standards](#)

**Last update:** 01/06/2023

### Atténuation acoustique



1. Atténuateur de refoulement.



Modèle	Dimensions (mm)		Poids (kg) Refolement
	D	Ht	
PFI 0709E-3D4BS-M	2133	5915	215
PFI 0709E-4D1BS-K	2133	6106	215
PFI 0709E-4D2BS-M	2133	6106	215
PFI 0709E-4D3BS-L	2133	6106	215
PFI 0709E-4D4BS-M	2133	6106	215
PFI 0709E-5D3BS-L	2133	6296	215
PFI 0709E-5D4BS-M	2133	6296	215
PFI 0709E-6D1BS-L	2133	6487	215
PFI 0709E-6D2BS-M	2133	6487	215
PFI 0718E-3D4BS-M	2133	6131	215
PFI 0718E-4D2BS-J	2133	6322	215
PFI 0718E-4D3BS-M	2133	6322	215
PFI 0718E-4D4BS-M	2133	6322	215
PFI 0718E-5D2BS-K	2133	6512	215
PFI 0718E-5D3BS-J	2133	6512	215
PFI 0718E-6D1BS-M	2133	6703	215
PFI 0809E-2D4BS-L	2133	5915	231
PFI 0809E-3D1BS-M	2133	5915	231
PFI 0809E-3D3BS-M	2133	5915	231
PFI 0809E-3D4BS-M	2133	5915	231
PFI 0809E-4D2BS-M	2133	6106	231
PFI 0809E-4D3BS-M	2133	6106	231
PFI 0809E-4D4BS-M	2133	6106	231
PFI 0809E-5D4BS-L	2133	6296	231
PFI 0809E-6D1BS-M	2133	6487	231
PFI 0812E-2D4BS-M	2133	6030	174
PFI 0812E-3D1BS-M	2133	6030	174
PFI 0812E-3D3BS-M	2133	6030	174
PFI 0812E-3D4BS-M	2133	6030	174
PFI 0812E-4D2BS-M	2133	6220	174
PFI 0812E-4D3BS-M	2133	6220	174
PFI 0812E-4D4BS-M	2133	6220	174
PFI 0812E-5D4BS-M	2133	6411	174
PFI 0812E-6D1BS-M	2133	6601	174
PFI 0818E-2D4BS-M	2133	6131	174
PFI 0818E-3D2BS-L	2133	6131	174
PFI 0818E-3D3BS-M	2133	6131	174
PFI 0818E-3D4BS-M	2133	6131	174
PFI 0818E-4D2BS-M	2133	6322	174
PFI 0818E-4D3BS-M	2133	6322	174
PFI 0818E-4D4BS-M	2133	6322	174
PFI 0818E-5D4BS-M	2133	6512	174
PFI 0818E-6D1BS-M	2133	6703	174
PFI 1009E-2D4BS-N	2336	6469	209
PFI 1009E-3D4BS-N	2336	6469	209
PFI 1009E-4D1BS-N	2336	6660	209
PFI 1009E-4D2BS-N	2336	6660	209
PFI 1009E-4D3BS-N	2336	6660	209
PFI 1009E-4D4BS-N	2336	6660	209
PFI 1009E-5D4BS-N	2336	6850	209
PFI 1009E-6D1BS-N	2336	7041	209
PFI 1012E-3D3BS-L	2336	6546	209
PFI 1012E-3D4BS-O	2336	6546	209
PFI 1012E-4D1BS-O	2336	6736	209
PFI 1012E-4D2BS-O	2336	6736	209
PFI 1012E-4D3BS-O	2336	6736	209





PFI 1012E-4D4BS-O	2336	6736	209
PFI 1012E-5D3BS-L	2336	6927	209
PFI 1012E-5D4BS-K	2336	6927	209
PFI 1012E-6D1BS-O	2336	7117	209
PFI 1212E-3D3BS-L	2743	6725	288
PFI 1212E-3D4BS-O	2743	6725	288
PFI 1212E-4D1BS-N	2743	6915	288
PFI 1212E-4D2BS-P	2743	6915	288
PFI 1212E-4D3BS-P	2743	6915	288
PFI 1212E-4D4BS-P	2743	6915	288
PFI 1212E-5D2BS-L	2743	7106	288
PFI 1212E-5D3BS-L	2743	7106	288
PFI 1212E-6D1BS-P	2743	7296	288
PFI 1212E-6D2BS-M	2743	7296	288
PFI 1218E-3D4BS-M	2336	7011	209
PFI 1218E-4D1BS-M	2336	7201	209
PFI 1218E-4D2BS-N	2336	7201	209
PFI 1218E-4D3BS-N	2336	7201	209
PFI 1218E-4D4BS-M	2336	7201	209
PFI 1218E-5D2BS-K	2336	7392	209
PFI 1218E-5D3BS-N	2336	7392	209
PFI 1218E-6D1BS-O	2336	7582	209
PFI 1218E-6D2BS-O	2336	7582	209
PFI 1218E-6D3BS-O	2336	7582	209
PFI 0709E-2D3DS-H	2133	5915	215
PFI 0709E-3D1DS-K	2133	5915	215
PFI 0709E-3D1ES-H	2133	6296	215
PFI 0709E-3D2DS-K	2133	5915	215
PFI 0709E-3D2ES-L	2133	6296	215
PFI 0709E-3D3DS-K	2133	5915	215
PFI 0709E-3D4DS-M	2133	5915	215
PFI 0709E-4D1DS-L	2133	6106	215
PFI 0709E-4D1ES-H	2133	6487	215
PFI 0709E-4D2DS-M	2133	6106	215
PFI 0709E-4D2ES-K	2133	6487	215
PFI 0709E-4D3ES-J	2133	6487	215
PFI 0709E-4D4DS-J	2133	6106	215
PFI 0709E-5D1ES-M	2133	6652	215
PFI 0709E-5D2DS-M	2133	6296	215
PFI 0709E-5D2ES-K	2133	6652	215
PFI 0709E-5D3ES-L	2133	6652	215
PFI 0709E-5D4DS-K	2133	6296	215
PFI 0709E-6D1DS-M	2133	6487	215
PFI 0709E-6D1ES-M	2133	6842	215
PFI 0709E-6D2DS-J	2133	6487	215
PFI 0709E-6D2ES-L	2133	6842	215
PFI 0718E-2D1DS-L	2133	6131	215
PFI 0718E-2D2DS-K	2133	6131	215
PFI 0718E-2D3DS-K	2133	6131	215
PFI 0718E-2D3ES-L	2133	6322	215
PFI 0718E-2D4ES-M	2133	6322	215
PFI 0718E-3D1DS-J	2133	6131	215
PFI 0718E-3D1ES-L	2133	6512	215
PFI 0718E-3D2DS-K	2133	6131	215
PFI 0718E-3D2ES-H	2133	6512	215
PFI 0718E-3D3DS-M	2133	6131	215
PFI 0718E-3D4DS-M	2133	6131	215
PFI 0718E-4D1ES-H	2133	6703	215
PFI 0718E-4D2DS-J	2133	6322	215
PFI 0718E-4D2ES-M	2133	6703	215
PFI 0718E-4D3DS-M	2133	6322	215



PFI 0718E-4D4DS-M	2133	6322	215
PFI 0718E-5D1ES-M	2133	6868	215
PFI 0718E-6D1DS-H	2133	6703	215
PFI 0718E-6D1ES-L	2133	7058	215
PFI 0718E-6D2DS-M	2133	6703	215
PFI 0718E-6D2ES-M	2133	7058	215
PFI 0809E-2D4DS-M	2133	5915	231
PFI 0809E-2D4ES-L	2133	6106	231
PFI 0809E-3D1DS-M	2133	5915	231
PFI 0809E-3D4DS-M	2133	5915	231
PFI 0809E-3D4ES-L	2133	6296	231
PFI 0809E-4D1DS-M	2133	6106	231
PFI 0809E-4D2DS-M	2133	6106	231
PFI 0809E-4D4DS-M	2133	6106	231
PFI 0809E-4D4ES-M	2133	6487	231
PFI 0809E-5D1DS-M	2133	6296	231
PFI 0809E-5D2DS-M	2133	6296	231
PFI 0809E-5D2ES-M	2133	6652	231
PFI 0809E-6D1DS-M	2133	6487	231
PFI 0809E-6D1ES-M	2133	6842	231
PFI 0812E-2D4DS-M	2133	6030	174
PFI 0812E-2D4ES-M	2133	6220	174
PFI 0812E-3D1DS-L	2133	6030	174
PFI 0812E-3D2DS-M	2133	6030	174
PFI 0812E-3D4DS-M	2133	6030	174
PFI 0812E-3D4ES-M	2133	6411	174
PFI 0812E-4D1DS-M	2133	6220	174
PFI 0812E-4D2DS-M	2133	6220	174
PFI 0812E-4D2ES-M	2133	6601	174
PFI 0812E-4D4DS-M	2133	6220	174
PFI 0812E-5D2DS-K	2133	6411	174
PFI 0812E-5D2ES-M	2133	6766	174
PFI 0812E-6D1DS-M	2133	6601	174
PFI 0812E-6D1ES-M	2133	6957	174
PFI 0818E-2D4DS-M	2133	6131	174
PFI 0818E-2D4ES-M	2133	6322	174
PFI 0818E-3D2DS-L	2133	6131	174
PFI 0818E-3D2ES-M	2133	6512	174
PFI 0818E-3D4DS-M	2133	6131	174
PFI 0818E-3D4ES-M	2133	6512	174
PFI 0818E-4D2DS-M	2133	6322	174
PFI 0818E-4D2ES-M	2133	6703	174
PFI 0818E-4D3DS-M	2133	6322	174
PFI 0818E-4D4DS-M	2133	6322	174
PFI 0818E-4D4ES-M	2133	6703	174
PFI 0818E-5D2ES-L	2133	6868	174
PFI 0818E-6D1DS-K	2133	6703	174
PFI 0818E-6D1ES-M	2133	7058	174
PFI 1009E-2D4DS-L	2336	6469	209
PFI 1009E-2D4ES-N	2336	6660	209
PFI 1009E-3D1DS-K	2336	6469	209
PFI 1009E-3D4DS-N	2336	6469	209
PFI 1009E-3D4ES-K	2336	6850	209
PFI 1009E-4D1DS-N	2336	6660	209
PFI 1009E-4D3DS-N	2336	6660	209
PFI 1009E-4D3ES-N	2336	7041	209
PFI 1009E-5D1DS-M	2336	6850	209
PFI 1009E-5D1ES-M	2336	7206	209
PFI 1009E-6D1DS-N	2336	7041	209
PFI 1009E-6D1ES-N	2336	7396	209
PFI 1012E-2D2ES-L	2336	6736	209



PFI 1012E-2D4ES-K	2336	6736	209
PFI 1012E-3D1DS-N	2336	6546	209
PFI 1012E-3D2DS-O	2336	6546	209
PFI 1012E-3D2ES-N	2336	6927	209
PFI 1012E-3D3DS-N	2336	6546	209
PFI 1012E-3D4DS-L	2336	6546	209
PFI 1012E-3D4ES-O	2336	6927	209
PFI 1012E-4D1DS-O	2336	6736	209
PFI 1012E-4D2DS-K	2336	6736	209
PFI 1012E-4D2ES-N	2336	7117	209
PFI 1012E-4D3ES-N	2336	7117	209
PFI 1012E-4D4ES-O	2336	7117	209
PFI 1012E-5D2DS-O	2336	6927	209
PFI 1012E-6D1DS-N	2336	7117	209
PFI 1012E-6D1ES-O	2336	7473	209
PFI 1012E-6D3DS-O	2336	7117	209
PFI 1212E-2D3ES-L	2743	6915	288
PFI 1212E-2D4DS-M	2743	6725	288
PFI 1212E-2D4ES-O	2743	6915	288
PFI 1212E-3D1DS-P	2743	6725	288
PFI 1212E-3D2DS-P	2743	6725	288
PFI 1212E-3D3DS-M	2743	6725	288
PFI 1212E-3D3ES-N	2743	7106	288
PFI 1212E-3D4DS-L	2743	6725	288
PFI 1212E-3D4ES-P	2743	7106	288
PFI 1212E-4D1DS-O	2743	6915	288
PFI 1212E-4D1ES-O	2743	7296	288
PFI 1212E-4D2DS-L	2743	6915	288
PFI 1212E-4D2ES-P	2743	7296	288
PFI 1212E-4D3DS-P	2743	6915	288
PFI 1212E-4D4ES-N	2743	7296	288
PFI 1212E-5D1DS-O	2743	7106	288
PFI 1212E-5D1ES-L	2743	7462	288
PFI 1212E-5D2ES-P	2743	7462	288
PFI 1212E-5D3DS-P	2743	7106	288
PFI 1212E-5D4ES-P	2743	7462	288
PFI 1212E-6D1DS-M	2743	7296	288
PFI 1212E-6D1ES-P	2743	7652	288
PFI 1218E-2D1DS-K	2336	7011	209
PFI 1218E-2D2DS-L	2336	7011	209
PFI 1218E-2D2ES-K	2336	7201	209
PFI 1218E-2D3ES-L	2336	7201	209
PFI 1218E-2D4DS-M	2336	7011	209
PFI 1218E-2D4ES-M	2336	7201	209
PFI 1218E-3D1DS-L	2336	7011	209
PFI 1218E-3D1ES-O	2336	7392	209
PFI 1218E-3D2DS-N	2336	7011	209
PFI 1218E-3D2ES-O	2336	7392	209
PFI 1218E-3D3DS-N	2336	7011	209
PFI 1218E-3D3ES-L	2336	7392	209
PFI 1218E-3D4DS-N	2336	7011	209
PFI 1218E-3D4ES-O	2336	7392	209
PFI 1218E-4D1DS-N	2336	7201	209
PFI 1218E-4D1ES-O	2336	7582	209
PFI 1218E-4D2ES-O	2336	7582	209
PFI 1218E-4D3DS-M	2336	7201	209
PFI 1218E-4D3ES-N	2336	7582	209
PFI 1218E-4D4DS-M	2336	7201	209
PFI 1218E-4D4ES-O	2336	7582	209
PFI 1218E-5D1ES-L	2336	7747	209
PFI 1218E-5D2ES-N	2336	7747	209



<b>PFI 1218E-5D3DS-O</b>	<b>2336</b>	<b>7392</b>	<b>209</b>
<b>PFI 1218E-6D1DS-O</b>	<b>2336</b>	<b>7582</b>	<b>209</b>
<b>PFI 1218E-6D1ES-O</b>	<b>2336</b>	<b>7938</b>	<b>209</b>
<b>PFI 1218E-6D2DS-K</b>	<b>2336</b>	<b>7582</b>	<b>209</b>
<b>PFI 1218E-6D3ES-O</b>	<b>2336</b>	<b>7938</b>	<b>209</b>