



Füllkörpersektion (obere Sektion)

- 1. Tropfenabscheider
- 2. Füllkörper-Kit & Montageprofile
- 3. Sprühdüse & Düsendichtungen
- 4. Sprüharme
- 5. Sprührohrdichtung
- 6. Sprühwasserverteilung

Wannen.-Lüftersektion

- 7. Lüftergehäuse & Lüfterschnauze
- 8. Schutzgitter
- 9. Einstellschraube für Motorgrundplatte
- 10. Sieb
- 11. Nachspeiseventil
- 12. Schwimmerkugel
- 13. vormontierter Radiallüfter(siehe Detailzeichnung)
- 14. Heizstab
- 15. Trockengehschutz / Wassermangelschalter
- 16. Thermostat Wannenheizung
- 17. Zugangstür & Dichtung



vormontierter Radiallüfter

- A. Radiallüfterrad
- B. Lüfterwelle
- C. Lager Riemen Seite mit Exzenterverriegelung
- D. Lager Endseite mit Exzenterverriegelung
- E. Lagerholm
- F. Impervix Lüftermotor
- G. Antriebs-Set
 - Motorantriebsscheibe & Klemmbüchse
 - Lüfterriemenscheibe & Klemmbüchse
 - Riemen

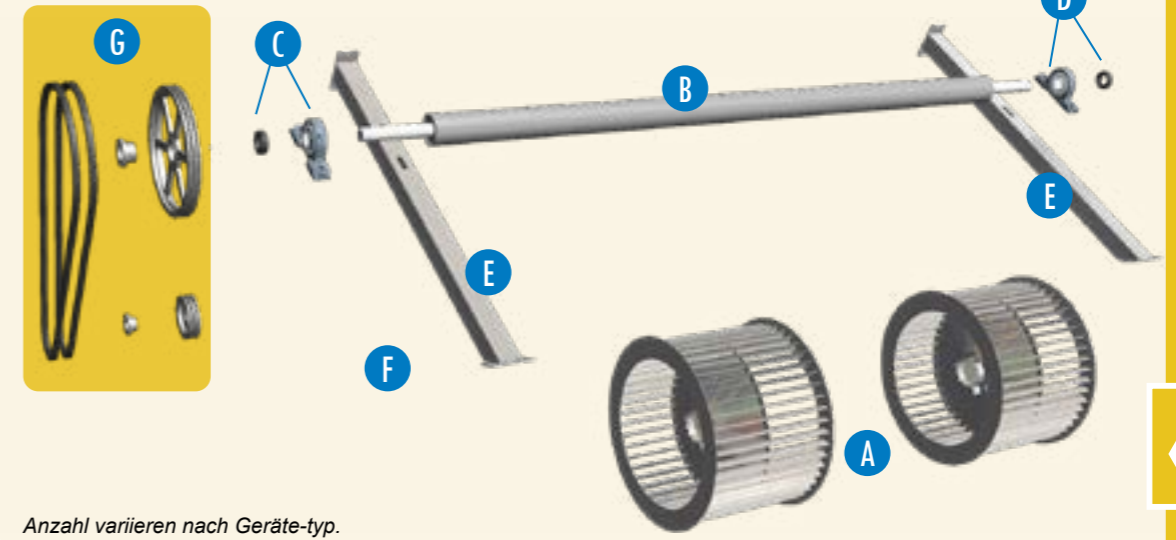
Kundenkontakt

Name _____
 Unternehmen _____
 Telefon _____
 Email _____
 Geräte-Typ _____
 Seriennummer _____



Ihr BAC Kontakt

Name _____
 Telefon _____
 Email _____



Dies ist keine offizielle Bestellformular.

Anzahl variieren nach Geräte-typ.

Ersatzteile für Kühlturm

