

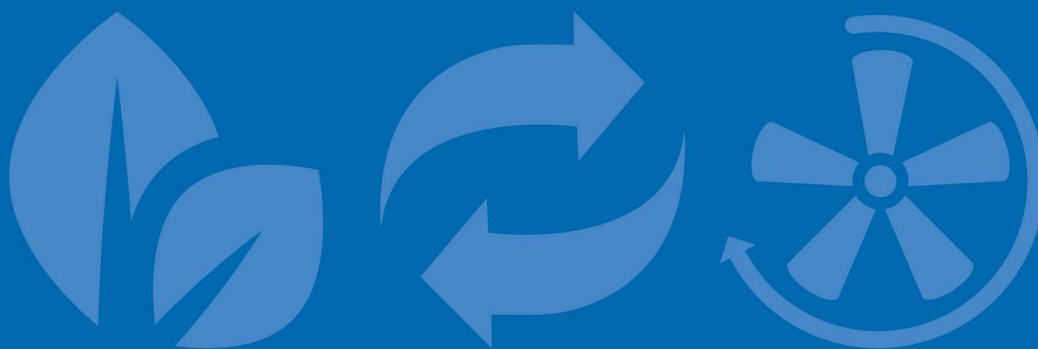


**BALTIMORE  
AIRCOIL COMPANY**



## PF-64M Separatori

**INSTALLAZIONE, ISTRUZIONI DI USO E MANUTENZIONE**





# Programma di manutenzione e di controllo consigliato

Baltimore Aircoil Company è la scelta giusta quando si richiede un sistema più efficiente, sicuro ed efficace.

I separatori della serie PF-64M sono progettati per aiutare ad eliminare costosi tempi di fermo macchina, riducendo i costi operativi, l'uso di prodotti chimici, l'usura delle apparecchiature e la manutenzione. Forti dei numerosi anni di esperienza nella filtrazione combinata, gli ingegneri di BAC possono trovare una soluzione a una vasta gamma di problemi di filtrazione nelle torri di raffreddamento.

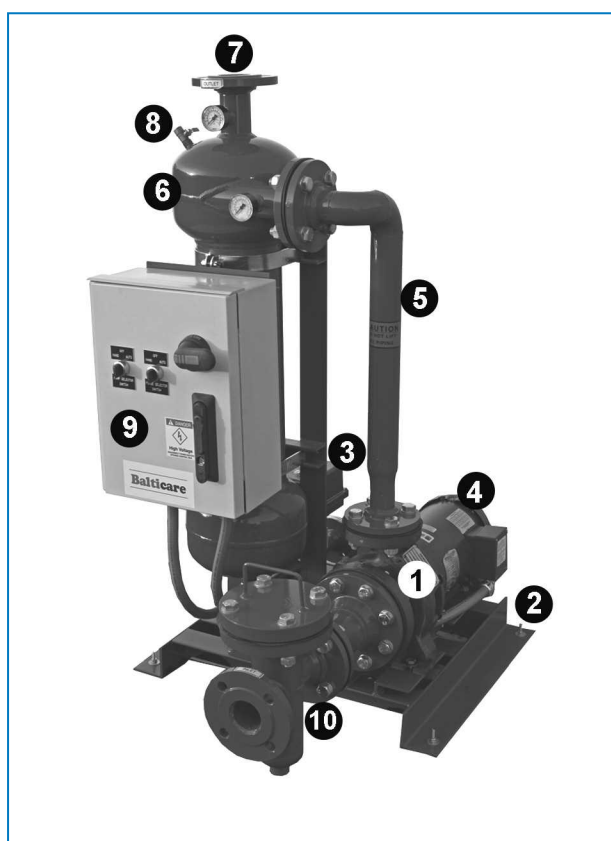
Il rispetto delle linee guida elencate in questo manuale vi aiuterà a garantire la sicurezza di tutto il personale che si occupa della manutenzione dei separatori della serie PF-64M. In caso di dubbi sulle procedure o sulle prestazioni dei separatori della serie PF-64M, si prega di rivolgersi al proprio rappresentante BAC di zona. Nome, indirizzo di posta elettronica e numero telefonico sono disponibili sul sito web [www.BACservice.eu](http://www.BACservice.eu).

**Non** azionare il separatore finché un nostro rappresentante qualificato non abbia chiarito tutti i dubbi relativi alle procedure operative. Il presente manuale riporta le procedure raccomandate per l'installazione e l'ancoraggio, la messa in funzione e l'arresto, la sicurezza e la manutenzione.

Le raccomandazioni fornite costituiscono i criteri minimi. La frequenza degli interventi di manutenzione programmata è dettata dalle condizioni ambientali/operative del separatore. Una corretta manutenzione dei separatori della serie PF-64M ne garantisce la durata ed il funzionamento senza inconvenienti.

<b>2</b>	<b>Dettagli costruttivi</b>	<b>4</b>
	Separatore PF-64M	4
<b>3</b>	<b>Informazioni generali</b>	<b>5</b>
	Precauzioni di sicurezza	5
	Requisiti di smaltimento	6
	Modifiche effettuate da terzi	6
<b>4</b>	<b>Ricevimento e installazione</b>	<b>7</b>
	Ricevimento delle attrezzature	7
	Criteri di progettazione	7
	Supporto e sollevamento	8
	Installazione ed ancoraggio	8
	Connessioni di interfaccia delle tubazioni	8
	Requisiti del separatore	9
	Controlli elettrici	9
	Requisiti di cablaggio	10
<b>5</b>	<b>Procedure di manutenzione</b>	<b>11</b>
	Condizioni di esercizio	11
	Procedure di manutenzione generale	11
	Requisiti di spurgo	12
	Requisiti della pompa	14
<b>6</b>	<b>Alla messa in funzione e di arresto</b>	<b>17</b>
	Alla messa in funzione	17
	Allo spegnimento	18
<b>7</b>	<b>Funzionamento invernale</b>	<b>19</b>
	Informazioni sul funzionamento invernale	19
<b>8</b>	<b>Manutenzione generale</b>	<b>20</b>
	Informazioni sulla manutenzione generale	20
<b>9</b>	<b>Trattamento del fluido</b>	<b>21</b>
	A proposito di trattamento fluidi	21
	Controllo biologico	21
	Trattamento chimico	21
<b>10</b>	<b>Ulteriore assistenza e informazioni</b>	<b>22</b>
	L'esperto di assistenza per le apparecchiature BAC	22
	Altre informazioni	22

### Separatore PF-64M



1. Ingresso
2. Skid in acciaio rivestito
3. Valvola di spurgo automatica
4. Gruppo motore e pompa
5. Tubazione anteriore in acciaio al carbonio
6. Manometro
7. Uscita
8. Valvola di sfiato aria manuale
9. Quadro di controllo
10. Prefiltro (opzionale)

## Precauzioni di sicurezza

Tutti i macchinari elettrici, meccanici e rotanti rappresentano un potenziale rischio, in particolare per coloro che non ne conoscono appieno lo schema, la struttura e il funzionamento. Di conseguenza, sarebbe opportuno adottare misure adeguate (quali l'uso di recinzioni protettive dove necessario) per questa apparecchiatura, sia per evitare lesioni personali (inclusi i minorenni), sia per prevenire eventuali danni alla apparecchiatura, al sistema associato e agli edifici.

In caso di dubbi riguardanti la sicurezza e l'adeguatezza delle procedure di assemblaggio, installazione, funzionamento e manutenzione, contattare il produttore dell'apparecchiatura o il suo rappresentante per una consulenza.

Se si opera su un'apparecchiatura in funzione, è bene ricordare che alcune parti potrebbero avere temperature elevate. Le operazioni effettuate ad altezze elevate devono essere eseguite con la massima attenzione, al fine di impedire il verificarsi di incidenti.

### PERSONALE AUTORIZZATO

La messa in funzione, la manutenzione e la riparazione dell'apparecchiatura devono essere eseguite esclusivamente da personale autorizzato e qualificato. Il personale addetto dovrebbe avere una conoscenza approfondita dell'apparecchiatura, dei sistemi e dei comandi associati e delle procedure evidenziate in questo o in altri manuali attinenti. È necessario prestare la dovuta attenzione, indossare i dispositivi di protezione individuale e utilizzare procedure e attrezzature adeguate per la gestione, il sollevamento, l'installazione, l'esercizio e la manutenzione di questa apparecchiatura, per evitare lesioni personali e/o danni all'apparecchiatura stessa. Quando necessario, il personale deve indossare i dispositivi di protezione individuale (guanti, tappi per le orecchie, ecc.)

### SICUREZZA ELETTRICA

Tutti i componenti elettrici associati a questa apparecchiatura dovrebbero essere installati con un disconnettore bloccabile situato nelle vicinanze della stessa.

Nel caso di componenti multipli, possono essere installati dopo un singolo disconnettore, ma sono ammessi anche interruttori multipli o una combinazione di questi.

Si consiglia di non eseguire lavori di manutenzione su componenti elettrici o nelle loro vicinanze senza aver prima adottato misure di sicurezza adeguate. Alcune di queste includono, ad esempio:

- Isolamento elettrico del componente
- Bloccaggio dell'interruttore di sezionamento, per prevenire un riavvio accidentale
- Verifica tramite misurazione che non sia più presente tensione
- Se parti dell'installazione rimangono sotto tensione, si raccomanda di delimitarle correttamente per evitare problemi.

Morsetti motore del ventilatore e collegamenti potrebbero contenere un voltaggio residuo dopo lo spegnimento dell'unità. Prima di intervenire sulla morsettiera del motore del ventilatore, attendere cinque minuti dopo aver scollegato la tensione su tutti i poli.



## NORME LOCALI

L'installazione e l'esercizio delle apparecchiature di raffreddamento possono essere soggetti a normative locali, quali la redazione dell'analisi del rischio. Accertarsi che i requisiti regolatori vengano soddisfatti in conformità con tali normative.

## Requisiti di smaltimento

Lo smantellamento dell'unità e il trattamento dei refrigeranti (se applicabile), di olio e altri componenti devono essere eseguiti nel rispetto dell'ambiente, proteggendo nel contempo i lavoratori da rischi potenziali associati all'esposizione a sostanze dannose.

È necessario tenere in debita considerazione le leggi nazionali e regionali sullo smaltimento dei materiali e sulla protezione dei lavoratori con riferimento a:

- adeguata manipolazione dei materiali di costruzione e manutenzione durante lo smantellamento dell'unità. Ciò vale in particolar modo quando si maneggiano materiali contenenti sostanze dannose quali amianto o sostanze cancerogene.
- Adeguato smaltimento dei materiali di costruzione e manutenzione e di componenti quali acciaio, plastica, refrigeranti e acqua di scarico, in conformità con i requisiti locali e nazionali in materia di gestione dei rifiuti, riciclaggio e smaltimento.

## Modifiche effettuate da terzi

Ogniqualvolta modifiche o variazioni vengano effettuate da terzi alle attrezzature BAC senza previo permesso scritto di BAC stessa, la parte che ha effettuato le modifiche diventa responsabile di tutte le conseguenze di tale modifica e BAC declina ogni responsabilità per il prodotto.

# 4

## PF-64M RICEVIMENTO E INSTALLAZIONE

### Ricevimento delle attrezzature

Prima dell'accettazione del separatore e prima di firmare il documento di carico, si raccomanda di controllare accuratamente tutte le apparecchiature alla ricerca di eventuali danni risultanti dal trasporto. Verificare che tutte le apparecchiature elencate nel documento di carico siano presenti. Fare riferimento "Construction Details" on page 1 e alla tabella che segue contenente l'elenco dei componenti da ispezionare al ricevimento.

Ricevimento/Ispezione
Contenitore del separatore
Quadro di comando
Strumenti di misurazione su ingressi e uscite
Tubazione di interconnessione
Valvole di isolamento
Valvola di sfiato aria manuale
Motore e pompa
Valvola di spurgo automatica
Prefiltro (opzionale)

Controllare la corrispondenza del modello e del numero di serie sulla distinta di imballaggio. I numeri di serie e del modello sono reperibili sulla targhetta dei dati identificativi all'interno del quadro di controllo (unità automatica).

### Criteri di progettazione

Il separatore della serie PF-64M standard di BAC è progettato per l'utilizzo in applicazioni con liquido di processo di tipo aperto o a circuito chiuso. Il tipo standard prevede 1050 kPa a 65°C (sono disponibili pressioni e temperature di progetto più elevate) Il separatore della serie PF-64M rimuove i solidi sospesi aventi un peso specifico di 1,2 o superiore fino a 45 micron/maglia 325

I package con separatore della serie PF-64M utilizzano un separatore della serie PF-61. Le unità standard sono dotati di comandi motore, misuratori in ingresso e uscita, pompa e motore, tubazione di interconnessione in acciaio al carbonio, valvola di sfiato aria manuale, skid in acciaio rivestito e spurgo automatico. Prefiltro pompa e cuffia removibile.



Non installare in nessun caso un separatore della serie PF-64M in applicazioni in cui la pressione di sistema superi la pressione di progetto del package con separatore.

## Supporto e sollevamento

I separatori della serie PF-64M possono essere sollevati dalla parte inferiore dello skid del separatore con skid saldamente supportato. Se l'unità viene sollevata tramite un paranco, gli imbraghi devono passare sotto la parte inferiore dello skid del filtro e non devono entrare in contatto con i componenti del separatore.

## Installazione ed ancoraggio

I separatori della serie PF-64M sono progettati per l'uso in flusso parallelo in applicazioni con vasca aperta non pressurizzata o sistema chiuso pressurizzato. I separatori della serie PF-64M devono essere montati il più vicino possibile alla vasca o alla tubazione di interfaccia, ma in nessun caso nelle tubazioni di un sistema a portata piena.

I separatori della serie PF-64M possono essere ancorati rigidamente al pavimento utilizzando bulloni di ancoraggio da 12 mm. Fare riferimento al disegno certificato per la posizione dei fori di ancoraggio.

I separatori della serie PF-64M non devono essere installati al di sopra del livello operativo del liquido di processo. Make sure that the pump and all piping between sump outlet and separator pump inlet connections are below operating level.

## Connessioni di interfaccia delle tubazioni

La tubazione del filtro deve essere installata come segue:

1. Installazione della tubazione di interconnessione
  - Quando si connettono dei raccordi al gruppo filtro, è necessario verificare che i componenti del filtro siano mantenuti saldamente in posizione per evitare danneggiamenti o perdite.
  - In caso di saldatura delle flange di accoppiamento o dei raccordi, fare attenzione a non surriscaldare i componenti del filtro. Il surriscaldamento dei componenti del filtro può produrre danni o perdite.
  - In caso di saldatura **NON** utilizzare il filtro o i suoi componenti come massa.
2. Per il dimensionamento dei raccordi delle tubazioni fare riferimento al disegno certificato e/o alla scheda dati specifica.
3. **Do not** reduce the pipe sizes below the separator connection diameter; the pipe sizes are minimums. It is recommended to size piping diameter to maintain flow speed below 1.5 m/s for suction side (between cooling tower outlet and separator inlet) and 2 m/s for the separator discharge side (outlet). If long runs, excess fittings, or lifts are necessary, it is recommended to further enlarge the pipe diameter in order to reduce friction loss. Total pressure drop in the piping between the separator and the unit (suction and discharge) should be limited to 90 kPa maximum.
4. Non sottodimensionare mai il diametro delle tubazioni di scarico per evitare una restrizione del flusso del ciclo di spurgo e quindi un calo di efficienza.
5. Run an influent line from the system sump to the pump or pre-strainer labelled "INLET". Su questa linea deve essere montata una valvola di servizio con raccordo in prossimità del separatore. Fare riferimento ai disegni certificati.



If the separator inlet connection and/or piping are located above the process liquid operating level (sump operating level), a foot or check valve must be installed below the water level to prevent loss of pump prime. BAC however does not recommend this solution.

6. Run an effluent line from the separator return labelled "OUTLET" back to the system sump. Su questa linea deve essere montata una valvola di servizio con raccordo in prossimità del separatore. Fare riferimento ai disegni certificati.
7. Run a waste line from the separator purge outlet labelled "WASTE" to the nearest sewer drain. Su questa linea deve essere montata una valvola di servizio con raccordo in prossimità del separatore. Fare riferimento ai disegni certificati.



8. In case one separator is serving several cooling towers or evaporative condensers in parallel, the units must mandatory be equalized to prevent operating issues, overflow, air suction.



### ATTENZIONE

**Non montare nessun tipo di valvola sulla linea di scarico!**



Seguire sempre le direttive regionali o nazionali per le strutture di supporto delle tubazioni.

## Requisiti del separatore

1. I separatori della serie PF-64M sono provvisti di una pompa progettata per mantenere le portate previste attraverso il sistema del separatore. Le unità standard sono dotate di una pompa dimensionata in base alla portata del sistema del separatore (l/s) a 230 kPa di prevalenza. (consultare la scheda dei dati tecnici per conoscere la prevalenza corretta della pompa per lo specifico modello). I separatori BAC sono progettati per funzionare entro una gamma specifica. Si raccomanda di realizzare una perdita di carico da 27 a 63 kPa all'interno del separatore. Alcune installazioni possono richiedere l'installazione di una valvola di regolazione sulla linea di uscita per la regolazione della portata o la modifica della pompa (prevalenza di scarico maggiore/minore) per mantenere le corrette portate.
2. Il separatore deve essere montato in modo da assecondare il normale flusso del sistema, senza mai opporvisi. Per ridurre la turbolenza si raccomanda un tratto rettilineo di 5-6 diametri di tubo a monte e a valle del separatore.
3. La pressione minima di ingresso dovrebbe essere almeno uguale alla perdita di pressione prevista attraverso il separatore più i requisiti di pressione a valle. Le dimensioni dei tubi devono essere sufficienti per assicurare la portata corretta. Fare riferimento alle singole schede dei dati tecnici ed ai disegni certificati. È importante comprendere che la scelta del separatore si basa sulla portata attraverso il separatore (circa 3 m/sec.) e non sulla dimensione del tubo del separatore (connessioni).
4. Peso a secco, peso di esercizio e volume: fare riferimento alle singole schede dei dati tecnici per la specifica operazione.

## Controlli elettrici

I separatori della serie PF-64M possono essere forniti con svariate configurazioni e tensioni. Le tensioni standard prevedono 400V/trifase/50Hz (sono disponibili ulteriori tensioni alternate). La tensione primaria sarà ridotta alla tensione di controllo di 120V. I componenti di controllo variano in base alla configurazione del separatore ed alle opzioni.

1. Le unità con separatore standard dotate di quadro di controllo IP65 comprendono disconnettore on/off bloccabile con protezione del motore (MCP), trasformatore di comando, selettore HOA e teleruttore motore.
2. Lo spurgo automatico comprende un temporizzatore di spurgo regolabile, un selettore HOA di spurgo e un attuatore della valvola elettrica.

## Requisiti di cablaggio

Installare l'interruttore tra il quadro di distribuzione del ramo più vicino ed il quadro di controllo. (fare riferimento alla relativa scheda dei dati tecnici/targhetta dati del motore per l'ampereaggio assorbito dal motore). Il quadro di controllo è precablato e comprende un disconnettore sulla porta con protezione da sovraccarichi e cortocircuiti.

**Unità automatica di spurgo: l'attuatore dello spurgo elettrico assorbe circa 1 ampere in più.**



1. Tutte le linee di alimentazione di potenza in ingresso devono essere collegate al disconnettore sulla porta, se in dotazione.
2. Fare riferimento alla targa dei dati del motore per i modelli non elencati o per altre tensioni/Hz.



### ATTENZIONE

**Rispettare sempre i requisiti normativi per le strutture di supporto dei componenti elettrici.**


## Condizioni di esercizio

Il separatore BAC della serie PF-64M utilizza elevate forze centrifughe per la separazione dei solidi dai liquidi. Le particelle sospese semplicemente precipitano dal fluido nel quale sono trasportate e sono quindi raccolte per essere scartate. I separatori della serie PF-64M non richiedono un controlavaggio e non interrompono il passaggio del fluido durante lo spurgo. Non essendo necessario il controlavaggio si evita lo spreco di grandi quantità di liquidi di sistema. Il separatore raccoglie e concentra i particolati che precipitano dal liquido di processo all'interno della camera di accumulo. Essendo presente la stessa pressione sia nel separatore che nella camera di accumulo, non vi è necessità di una pressione addizionale per indurre lo spurgo. Lo spurgo della camera di accumulo è effettuata senza un eccessivo spreco del liquido di sistema mentre il package con separatore rimane in linea.

L'affluente è alimentato tramite la pompa in senso tangenziale all'interno della camera di ingresso del separatore. L'affluente viene centrifugato con un movimento verso il basso che spinge il particolato sospeso verso le pareti del contenitore del separatore per effetto delle forze centrifughe. I solidi sospesi sono spinti verso il basso nella camera di raccolta per essere spurgati. Il liquido pulito inverte la sua direzione muovendosi verso l'alto ed entrando all'interno del dispositivo anti-vortice, dal quale ritorna al sistema.

## Procedure di manutenzione generale

Attenersi in ogni caso alle procedure di avviamento e spegnimento prima e dopo qualsiasi intervento di assistenza o manutenzione sull'unità filtro. I separatori della serie PF-64M sono progettati in un'ottica di minima manutenzione e assistenza. Se trattati con la necessaria cura, i separatori della serie PF-64M sono in grado di funzionare senza inconvenienti. Di seguito è fornito un elenco dei punti di ispezione e un programma di manutenzione.

 Le raccomandazioni fornite costituiscono i criteri minimi. La frequenza degli interventi di manutenzione programmata è dettata dalle condizioni ambientali/operative del separatore. Una corretta manutenzione dei separatori della serie PF-64M ne garantisce la durata ed il funzionamento senza inconvenienti.

1. Ispezionare visivamente il separatore ogni 48 ore (minimo) per verificarne l'efficienza (controllare la presenza di rumorosità anomale e/o vibrazioni).
2. Leggere le indicazioni del manometro accertandosi che non superino la pressione di progetto.
3. Spurgare il separatore secondo le istruzioni (consultare "Purge Cycle" on page 1). Verificare l'eventuale accumulo di detriti all'interno della camera di accumulo.  
Eseguire un ciclo di spurgo manuale portando il selettore HOA in posizione "Hand" (manuale). Lasciare aperta la valvola di sfiato per almeno 5 secondi o fino a che il liquido spurgato diventa trasparente. Riposizionare il selettore HOA in posizione "AUTO".
4. Pulire il prefiltro (opzionale) della pompa prima che possa ostruirsi (la frequenza di ispezione dipende dalle condizioni ambientali)
5. Controllare le condizioni della guarnizione (prefiltro opzionale) ogni volta che si effettua una manutenzione sul separatore.

6. Controllare l'assorbimento di tensione e di amperaggio sul cavo del motore.
7. I separatori della serie PF-64M sono progettati per il funzionamento all'interno di un intervallo di portata specifico. Mantenendo il separatore all'interno dell'intervallo di portata previsto si ottengono cadute di pressione ottimali e un aumento dell'efficienza del separatore. Il funzionamento con portate inferiori a quelle di progetto riduce l'efficienza mentre in presenza di portate superiori si aumenta l'usura (far riferimento al grafico portata/perdita di pressione).

## Requisiti di spurgo

### PF MODELS AND PURGE RATE

Model PF 64M	Purge Flow rate (in l/s)
64 M 012	1.6
64 M 015	1.6
64 M 020	1.6
64 M 025	1.6
64 M 030	1.6
64 M 040(A)	4.1
64 M 040 (B)	4.1
64 M 050	4.1
64 M 060	4.1



Purge flow rate is estimated at nominal pump pressure head and may vary by installation.

### Impostazione del temporizzatore di spurgo

La temporizzazione di spurgo è impostata come segue:

- A - Durata dello spurgo (valvola di spurgo aperta).
- B – Intervallo (valvola chiusa).

Quando si porta il selettore HOA in posizione "AUTO", il temporizzatore inizia a calcolare l'intervallo tra spurghi (valvola chiusa). Al termine dell'intervallo, il relè è eccitato e inizia il tempo di spurgo. Terminato il periodo di spurgo (valvola aperta), la valvola si richiude. Il ciclo si ripete finché il selettore HOA non viene portato in posizione "OFF" o "MANUAL". I primi due cerchi in alto corrispondono all'impostazione della durata dell'apertura della valvola di spurgo. Il cerchio superiore corrisponde al selettore dell'intervallo di impostazione del tempo. Se necessario il periodo di apertura può essere ripetuto più volte. Il cerchio inferiore corrisponde all'impostazione della %.

I due cerchi inferiori corrispondono all'impostazione dell'intervallo tra le aperture delle valvole di spurgo.

L'intervallo di impostazione del tempo può essere ripetuto più volte se necessario. Il cerchio inferiore corrisponde all'impostazione della %.

Esempi di impostazione del costruttore:

- *Purge duration is set at 100 seconds and % at 30%:* the purge valve will open for 30 seconds (30% x 100 seconds)
- *Purge off interval is set at 10 hours and % at 60%:* the purge valve will open once every 6 hours (60% x 10 hours)



Temporizzatore di spurgo

1. Duration scale (setting 100S)
2. Duration (setting 30% = 30 seconds)
3. Frequency/interval scale (setting 10 hours)
4. Frequency/interval (setting 60% = 6 hours)


### Ciclo di spurgo

I separatori della serie PF-64M devono essere spurgati regolarmente in quanto i residui si accumulano all'interno della camera di raccolta. Se la camera di spurgo si riempie e non viene spurgata, il separatore non è più in grado di funzionare in modo efficiente.

All'avviamento, la quantità di solidi spurgati generati dal separatore può essere elevata. Si raccomanda di regolare la durata dello spurgo in modo che fuoriesca liquido pulito per 4-6 secondi prima della chiusura della valvola di spurgo. Se il temporizzato di apertura della valvola di spurgo deve essere impostato a più di 60 secondi in base alle raccomandazioni, potrebbero essere necessari spurghi più frequenti (per esempio ogni 3 ore).

Sono possibili impostazioni diverse di spurgo:

- **Spurgo manuale** - la valvola di spurgo si apre manualmente ogni volta che viene richiesto un ciclo di spurgo.
- **Spurgo continuo** - la valvola manuale di spurgo viene regolata in modo da effettuare uno spurgo costante.
- **Spurgo automatico** - è installata una valvola automatica che esegue lo spurgo in base ad un ciclo di tempo predefinito.

 The factory auto purge pre-set is 30 seconds every 6 hours.

È indispensabile che il ciclo di spurgo duri un tempo sufficiente da consentire l'eliminazione di tutti i solidi presenti nella camera di raccolta per garantire la durata della valvola di spurgo. Se il ciclo di spurgo non dura un tempo sufficiente, il particolato può rimanere intrappolato all'interno della valvola producendo perdite o danneggiando la valvola in modo permanente.

## Ciclo di spurgo automatico

Il ciclo di spurgo può essere avviato sia manualmente che tramite temporizzatore. Il quadro di controllo del separatore è dotato di un selettore HOA (Hand-Off-Auto, manuale-spento-automatico). Questo selettore HOA consente lo spurgo automatico o manuale del separatore. Nella posizione "HAND", la valvola di spurgo è alimentata e si apre in posizione di spurgo. Nella posizione "AUTO", il temporizzatore è alimentato e controlla il tempo e la frequenza di spurgo (fare riferimento a ). La posizione "OFF" disabilita la funzione di spurgo portando la valvola in posizione chiusa.



Make sure that the purge valve actuator is positioned in the Auto mode to allow automatic operation.



*Purge valve actuator position "AUTO"*

## Requisiti della pompa

### Prefiltro opzionale della pompa

Il corpo del prefiltro della pompa è montato tramite flangia sul lato aspirazione della pompa. Il prefiltro opzionale contiene un cestello resistente alla corrosione con perforazioni di 3 mm. Il cestello del prefiltro deve essere pulito e privo di detriti. Attenersi sempre alle procedure di arresto prima di accingersi ad effettuare riparazioni, regolazioni o pulizia. Per pulire il cestello del prefiltro, allentare i quattro bulloni a testa esagonale che fissano il coperchio. Sollevare delicatamente il coperchio dal corpo del filtro, facendo attenzione a non danneggiare la guarnizione. Se la guarnizione non rimane integra dopo lo stacco, deve essere sostituita. Prima di ricollocare la guarnizione, pulire tutte le superfici del materiale. Utilizzare l'impugnatura per estrarre il cestello dal corpo. Dopo aver pulito il cestello, invertire la procedura sopra descritta accertandosi che la guarnizione sia in posizione e quindi serrare i quattro bulloni a testa esagonale. Attenersi sempre alle procedure di avviamento dopo l'arresto (vedere il capitolo "About Cold Weather Operation" on page 1).

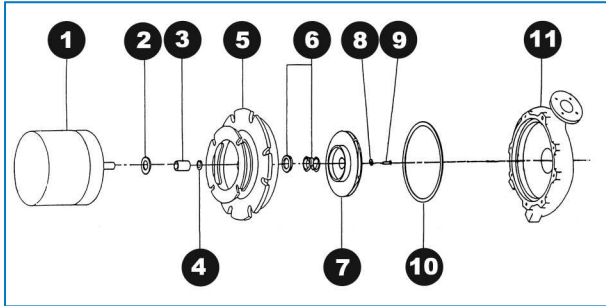


Sfiatare sempre la pressione interna del contenitore prima di intervenire sul filtro per riparazioni o regolazioni.



## Motore e pompa

Tutti i componenti del lato umido della pompa sono in bronzo, compresa la girante, l'albero, la voluta e il controdado. Il gruppo motore e pompa ad accoppiamento diretto è imbullonato con quattro bulloni a testa esagonale in acciaio inossidabile per facilitare la manutenzione e la riparazione. La pompa utilizza una tenuta meccanica di tipo standard compressa all'interno della staffa del motore, avvitata direttamente sulla voluta della pompa. L'albero della pompa scorre sull'albero motore ed è mantenuto in posizione con tre viti di fissaggio. La girante della pompa è avvitata sull'estremità dell'albero del motore e fissata da un controdado esagonale (vedere la figura che segue).



Motore e pompa PF-64M

1. Motore
2. Anello di tenuta acqua
3. Distanziale della bronzina dell'albero
4. Adattatore
5. Tenuta meccanica
6. Girante
7. Rondella
8. Vite a testa cilindrica
9. Guarnizione, scatola
10. Involucro
11. Bronzina dell'albero

Le portate nominali della pompa per i separatori tutti i componenti sono indicate sulla relativa scheda dei dati tecnici. La portata nominale si ottiene a fronte di una pressione di scarico di circa 230 kPa.



### ATTENZIONE

**Scollegare ed escludere l'alimentazione elettrica al filtro prima di eseguire qualsiasi intervento di manutenzione della pompa.**



## **Pulizia e regolazione della pompa**

Attenersi sempre alle procedure di arresto prima di accingersi ad effettuare riparazioni o regolazioni. La girante deve girare liberamente. In caso contrario, verificare la presenza di ostruzioni o detriti incastrati tra la girante e la voluta o tra la girante e la staffa dell'adattatore. Se non vi sono ostruzioni ma la girante non ruota liberamente, togliere i bulloni che fissano la voluta alla staffa del motore e i due bulloni che fissano il motore alla sua base (vedere la figura in alto). Allontanare il motore e la staffa di fissaggio motore dalla voluta della pompa. Ispezionare la voluta per individuare eventuali corpi estranei. Invertire le procedure sopra descritte per il rimontaggio; sostituire eventuali guarnizione che non siano in buone condizioni. Far ruotare manualmente l'albero della pompa dopo lo smontaggio per verificare che giri liberamente. Attenersi sempre alle procedure di avviamento dopo l'arresto del gruppo filtro.



## Alla messa in funzione

Prima della messa in funzione iniziale, o dopo un periodo di arresto prolungato, è necessario ispezionare accuratamente il separatore.



### ATTENZIONE

**Eseguire le prime cinque operazioni raccomandate con l'alimentazione elettrica disinserita ed esclusa tramite lucchetto. Fare riferimento al paragrafo "Sicurezza" prima dell'avviamento per assicurare la tutela della sicurezza del personale addetto alla manutenzione da contaminanti biologici.**

1. Chiudere tutte le valvole di isolamento nelle tubazioni di interconnessione e scaricare completamente la pressione dal separatore aprendo la valvola di sfiato manuale dell'aria.
2. Allentare i quattro bulloni a testa esagonale intorno al coperchio del prefiltro della pompa. Rimuovere il coperchio, ispezionare la guarnizione ed eventualmente lubrificare. Rimuovere i detriti presenti nel cestello del prefiltro della pompa. Adescare la pompa e le relative tubazioni riempiendo il corpo del prefiltro. Riposizionare il cestello e il coperchio, quindi serrare i bulloni.
3. Far ruotare a mano la pompa e l'albero del motore verificando che ruotino liberamente.
4. Adescare la pompa riempiendo il prefiltro e la tubazione con acqua. Verificare la rotazione della pompa dando dei colpi al motore. Verificare la rotazione a fronte della freccia sulla voluta della pompa.
5. **Non** azionare a lungo la pompa in senso contrario o a secco. Per correggere la rotazione, richiedere l'intervento di un elettricista specializzato che esegua l'inversione dei cavi.
6. Aprire la valvola di servizio delle linee di ingresso, uscita e spurgo del separatore. Prima di avviare la pompa, verificare che tutte le valvole siano aperte. Aprire la valvola manuale di sfiato aria situata sopra al contenitore del separatore. Avviare la pompa e riempire il separatore. Quando dalla valvola manuale di sfiato aria esce un flusso regolare di acqua, e tutta l'aria è stata sfiata, la valvola può essere richiusa.
7. Controllare il voltaggio e la corrente di tutti i cavi sul motore della pompa. Il corretto assorbimento di ampere è riportato sulla targa dati del motore.
8. Controllare se il separatore emette rumori o vibrazioni anomali. Arrestare il separatore e rivolgersi al proprio agente BAC locale o direttamente al costruttore in caso di dubbi sull'efficienza del separatore.
9. Controllare l'eventuale presenza di perdite di aria o liquidi dal separatore e dalle relative tubazioni. Eventuali perdite di aria devono essere individuate e riparate. La mancata riparazione potrebbe ridurre l'efficienza e/o produrre lesioni personali.
10. Spurgare il separatore (fare riferimento a "Purge requirements" on page 1 ).



Make sure that the purge valve actuator is positioned in the Auto mode to allow automatic operation.



Purge valve actuator position "AUTO"

11. Dopo aver spurgato il separatore, controllare i manometri e annotare la pressione differenziale all'avvio. Utilizzare la pressione differenziale di avviamento come riferimento nel corso della manutenzione periodica. Pressure drop across the separator should be found between 27 tot 63 kPa.
12. Dopo diverse ore di funzionamento dall'avviamento, eseguire nuovamente le operazioni dal punto 8 al punto 12.



Un'eccessiva quantità di aria emessa dalla valvola di sfiato può indicare la presenza di un'infiltrazione d'aria. Tutte le perdite e le infiltrazioni devono essere riparate prima di azionare il gruppo filtro.

## Allo spegnimento

In caso di spegnimento dell'unità per periodi prolungati, eseguire le operazioni descritte di seguito.

1. Eseguire un ciclo di spurgo completo del separatore.
2. Chiudere la valvola di servizio delle linee di ingresso e uscita del separatore.
3. Scaricare la pressione presente nel contenitore del separatore e nelle tubazioni. Aprire la valvola di sfiato manuale, situata sulla parte superiore del contenitore e lasciarla aperta.
4. Aprire la valvola di spurgo. Lasciare scolare completamente il contenitore. Quando il separatore è vuoto, chiudere la valvola di spurgo e la valvola di sfiato aria manuale.
5. Spegnered ed escludere con lucchetto tutte le alimentazioni di potenza.
6. Scaricare tutte le tubazioni esterne in ingresso ed in uscita dal separatore.
7. Rimuovere i bulloni dal coperchio del prefiltro della pompa. Rimuovere il coperchio ed eliminare i detriti presenti nel cestello del prefiltro della pompa. Ispezionare la guarnizione e lubrificarla (se necessario, sostituire la guarnizione). Riposizionare il cestello e il coperchio e serrare i bulloni.



PF-64M

## FUNZIONAMENTO INVERNALE

### Informazioni sul funzionamento invernale

Quando il separatore della serie PF-64M è esposto a temperatura inferiori a quelle di congelamento, è richiesta l'adozione di misure per impedirne il congelamento. L'installazione all'interno di locali riscaldati è la soluzione migliore per evitare il congelamento dei liquidi presenti nel separatore. Se questa soluzione non è praticabile, deve essere prevista una fonte supplementare di riscaldamento. A tal fine, si dovranno avvolgere i componenti che contengono liquido (e tutte le tubazioni in cui rimane acqua allo spegnimento del filtro) in nastro termico o altro tipo di isolante. Se il separatore non è utilizzato per lunghi periodi, si raccomanda di scaricare i liquidi dal suo interno. Fare riferimento alle procedure di arresto di seguito.



PF-64M

## MANUTENZIONE GENERALE

### Informazioni sulla manutenzione generale

BAC mantiene un magazzino ricambi completo. Per ordinare un ricambio o un pezzo a magazzino, è necessario indicare sempre i numeri di serie e di modello dell'unità.

Si raccomanda l'acquisto dei seguenti ricambi:

1. Kit guarnizioni pompa.
2. Guarnizione prefiltro. (opzionale)
3. Gruppo valvola di sfiato e attuatore.
4. Pompa sostitutiva.
5. Gruppo strumenti di misurazione su ingresso e uscita.

## A proposito di trattamento fluidi

La filtrazione è un metodo attivo di riduzione del livello di solidi sospesi all'interno del sistema. In ogni caso, questo è solo un aspetto di un programma di trattamento completo. I solidi dissolti non sono rimossi dal sistema tramite la filtrazione. È importante sapere che i solidi dissolti si concentrano e possono danneggiare il sistema. Inoltre, le impurità presenti nell'aria ed i contaminanti biologici possono introdursi nel sistema attraverso le apparecchiature che sfruttano il filtraggio.

## Controllo biologico

La formazione di alghe, melma e altri microrganismi, se non controllata, riduce l'efficienza del sistema e può contribuire alla crescita di microrganismi potenzialmente dannosi, quali la Legionella, nel sistema dell'acqua ricircolante.

Di conseguenza sarebbe opportuno che un programma di trattamento, pensato appositamente per il controllo biologico, venisse attuato al primo riempimento d'acqua e poi condotto su base regolare, in conformità con eventuali normative (nazionali o regionali) esistenti, oppure in conformità con i codici di procedura accettati, quali EUROVENT 9-5/6, VDMA foglio 24649 ecc..

Si consiglia fortemente di effettuare un controllo regolare della contaminazione batteriologica dell'acqua ricircolante (ad esempio, mediante TAB test con vetrini a immersione su base settimanale) e registrare tutti i risultati.

## Trattamento chimico

1. I prodotti chimici devono essere compatibili con i materiali di costruzione utilizzati nel sistema di raffreddamento.
2. I prodotti chimici dovrebbero essere immessi nell'acqua ricircolante con modalità che evitino concentrazioni elevate localizzate, che possono essere causa di corrosione. I prodotti chimici vengono di norma introdotti nella linea di mandata della pompa. L'alimentazione per lotti dei prodotti chimici non favorisce un controllo adeguato della qualità dell'acqua, pertanto non è consigliata.

Per controllare tutti i potenziali contaminanti, è necessario applicare un programma di trattamento dei prodotti chimici studiato da un professionista competente. Tale trattamento deve essere iniziato all'avviamento del sistema e poi portato avanti regolarmente.

## L'esperto di assistenza per le apparecchiature BAC

Offriamo servizi e soluzioni su misura per le torri di raffreddamento e le apparecchiature BAC.

- Ricambi originali e riempimento - per un funzionamento efficiente, sicuro e affidabile tutto l'anno.
- Soluzioni di assistenza - manutenzione preventiva, riparazioni, ristrutturazioni, pulizia e disinfezione per un funzionamento affidabile e senza problemi.
- Aggiornamenti e nuove tecnologie - risparmiate energia e migliorate la manutenzione aggiornando il vostro sistema.
- Soluzioni per il trattamento delle acque: apparecchiature per il controllo delle incrostazioni dovute alla corrosione e della proliferazione dei batteri.

Per ulteriori informazioni, contattare il rappresentante BAC locale per ulteriori informazioni e assistenza specifica [www.BACservice.eu](http://www.BACservice.eu)

## Altre informazioni

### PUBBLICAZIONI DI RIFERIMENTO

- Eurovent 9-5 (6) Recommended Code of Practice to keep your Cooling System efficient and safe. Eurovent/Cecomaf, 2002, 30p.
- Guide des Bonnes Pratiques, Legionella et Tours Aéroréfrigérantes. Ministères de l'Emploi et de la Solidarité, Ministère de l'Economie des Finances et de l'Industrie, Ministère de l'Environnement, Juin 2001, 54p.
- Voorkom Legionellose. Ministerie van de Vlaamse Gemeenschap. December 2002, 77p.
- Legionnaires' Disease. The Control of Legionella Bacteria in Water Systems. Health & Safety Commission. 2000, 62p.
- Hygienische Anforderungen an raumluftechnische Anlagen. VDI 6022.

### SITI WEB INTERESSANTI

Baltimore Aircoil Company	<a href="http://www.BaltimoreAircoil.com">www.BaltimoreAircoil.com</a>
BAC Service website	<a href="http://www.BACservice.eu">www.BACservice.eu</a>
Eurovent	<a href="http://www.eurovent-certification.com">www.eurovent-certification.com</a>
European Working Group on Legionella Infections (EWGLI)	<a href="http://EWGLI">EWGLI</a>
ASHRAE	<a href="http://www.ashrae.org">www.ashrae.org</a>
Uniclimate	<a href="http://www.uniclimate.fr">www.uniclimate.fr</a>
Association des Ingénieurs et techniciens en Climatique, Ventilation et Froid	<a href="http://www.aicvf.org">www.aicvf.org</a>
Health and Safety Executive	<a href="http://www.hse.gov.uk">www.hse.gov.uk</a>

### DOCUMENTAZIONE ORIGINALE



Originariamente questo manuale è redatto in lingua inglese. Le traduzioni sono fornite a solo titolo di riferimento. In caso di discrepanze, il testo originale inglese prevarrà sulla traduzione.



A series of horizontal dotted lines for writing, spanning the width of the page.



A series of horizontal dotted lines spanning the width of the page, providing a template for writing or drawing.







A series of horizontal dotted lines for writing, spanning the width of the page.

TORRI DI RAFFREDDAMENTO

---

TORRE DI RAFFREDDAMENTO A CIRCUITO CHIUSO

---

ACCUMULO TERMICO CON GHIACCIO

---

CONDENSATORI EVAPORATIVI

---

PRODOTTI IBRIDI

---

COMPONENTI, APPARECCHIATURA & SERVIZI

BLUE by nature  
GREEN at heart



[www.BaltimoreAircoil.com](http://www.BaltimoreAircoil.com)

[Europe@BaltimoreAircoil.com](mailto:Europe@BaltimoreAircoil.com)

Prego consultare il nostro sito per dettagli sui Rappresentanti di zona.

Industriepark - Zone A, B-2220 Heist-op-den-Berg, Belgium

© Baltimore Aircoil International nv