



**BALTIMORE
AIRCOIL COMPANY**

Torre cerrada Torres de enfriamiento de circuito cerrado

INSTRUCCIONES DE IZADO E INSTALACIÓN





Sobre el montaje y la instalación

El equipo de BAC debe izarse e instalarse como se describe en este boletín.

Estos procedimientos deberán ser revisados minuciosamente antes del izado y la puesta en funcionamiento, a fin de que el personal se familiarice con los procedimientos que deben seguirse y de garantizar que todo el equipo necesario estará disponible en la obra.

Tenga a mano una copia del plano certificado de la unidad para su consulta. Si no dispone de una copia de este plano, o si necesita información adicional sobre esta unidad, póngase en contacto con su representante local de BAC. Puede encontrar su nombre y número de teléfono en la página web www.BaltimoreAircoil.com El número de modelo y el número de serie también se encuentran en esa zona de la unidad.

Programa recomendado de mantenimiento y supervisión

Comprobaciones y ajustes	Puesta en marcha	Semanalmente	Mensualmente	Trimestralmente	Cada seis meses	Anualmente	Parada
Balsa de agua fría y filtro	X			X			
Nivel operativo y llenado	X		X				
Purga	X		X				
Paquete de resistencia de balsa	X				X		
Tensión de la correa	X		X				
Alineación de la transmisión	X					X	
Anillo de cierre	X				X		
Giro de ventilador(es) y bomba(s)	X						
Voltaje e intensidad del motor	X					X	
Ruido anómalo y/o vibración	X		X				

Inspecciones y supervisión	Puesta en marcha	Semanalmente	Mensualmente	Trimestralmente	Cada seis meses	Anualmente	Parada
Aspecto general	X		X				
Sección de transferencia de calor	X				X		
Serpentín aleteado de descarga (opcional)	X					X	
Eliminadores de gotas	X				X		
Distribución de agua	X				X		
Eje del ventilador	X			X			
Motor del ventilador	X			X			
Bomba de pulverización de agua	X			X			
Conjunto de control eléctrico del nivel de agua (opcional)	X				X		
Interruptores de nivel o de alarma				x			
Prueba TAB (rampas sumergidas)	X	X					
Calidad del agua en circulación	X		X				
Revisión del sistema	X					X	
Registro	en cada ocasión						

Lubricación	Puesta en marcha	Semanalmente	Mensualmente	Trimestralmente	Cada seis meses	Anualmente	Parada
Rodamientos del eje del ventilador	X				X		X
Cojinetes del motor *	X				X		
Bancada de motor regulable	X				X		X
Bisagras y pernos de puertas de acceso						X	

* solamente para motores con engrasadores con un tamaño de motor típico > 200L (> 30 kW)

Procedimientos de limpieza	Puesta en marcha	Semanalmente	Mensualmente	Trimestralmente	Cada seis meses	Anualmente	Parada
Limpieza mecánica	X					X	X
Desinfección **	(X)					(X)	(X)
Vaciar balsa y bomba							X

** depende del código de prácticas aplicado

Notas

1. El equipo auxiliar y el de tratamiento de agua integrado en el sistema de enfriamiento pueden requerir añadidos a la tabla anterior. Póngase en contacto con los distribuidores para conocer las acciones recomendadas así como la frecuencia necesaria.
2. Los intervalos de revisión recomendados se refieren a instalaciones normales. Unas condiciones ambientales distintas podrían aconsejar revisiones más frecuente.
3. Cuando la torre de enfriamiento funciona a temperaturas ambiente por debajo del punto de congelación, ésta debe inspeccionarse con más frecuencia (consulte "Funcionamiento con clima frío" en las Instrucciones de mantenimiento y funcionamiento adecuadas).
4. Para equipos con transmisión por correa, debe reajustarse la tensión de las correas nuevas transcurridas las primeras 24 horas de funcionamiento y después mensualmente.



Contenidos

INSTRUCCIONES DE IZADO E INSTALACIÓN

2	Información general	5
	Acerca de las prácticas de ingeniería y aplicación	5
	Transporte	5
	Inspección previa al izado	5
	Pesos del equipo	7
	Anclaje	7
	Nivelado	8
	Conexiones eléctricas	8
	Canalización de conexión	8
	Conexiones de la batería	8
	Requisitos de purga	10
	Protección anticongelante	10
	Instalación de la tubería de purga	10
	Precauciones de seguridad	10
	Superficies sobre las que no se puede caminar	12
	Modificaciones de terceros	12
	Garantía	12
3	Izado	13
	Notas generales	13
	Método de izado accesorios de descarga	15
4	Montaje de accesorios opcionales	17
	Información general	17
	Puerto de limpieza	19
5	Inspección previa a la puesta en marcha	21
	General	21
6	Información y asistencia adicional	23
	El experto en servicio técnico para equipos BAC	23
	Más información	23

Acerca de las prácticas de ingeniería y aplicación

Este boletín solo hace referencia al montaje de la unidad. Para garantizar un funcionamiento correcto es obligatorio una integración correcta de la unidad en la instalación global. Para consultar las prácticas recomendadas de ingeniería y aplicación referentes al diseño, nivelación, tuberías de conexión, etc..., consulte nuestra página web:

<http://www.baltimoreaircoil.eu/knowledge-center/application-information>.

Transporte

El equipo de enfriamiento BAC viene montado de fábrica para garantizar una calidad homogénea y reducir al mínimo el montaje necesario en campo.

Los modelos se envían en una sola sección.



CAUTION

No cubra los eliminadores de PVC ni los rellenos de la unidad con una lona de plástico. El aumento de temperatura debido a la radiación solar podría deformar el relleno o los eliminadores.

Inspección previa al izado

A la recepción de la unidad en la obra, y antes de firmar el conocimiento de embarque, se deberá someter la unidad a una inspección en profundidad para asegurarse de que se han recibido todos los elementos requeridos y que éstos no han sufrido daño alguno durante el transporte.

Se deberán inspeccionar las siguientes piezas:

- Poleas y correas
- Cojinetes
- Soportes de los rodamientos
- Motores del ventilador
- Ruedas y ejes del ventilador
- Baterías
- Sistema de distribución de agua
- Filtros



- Conjunto de válvula flotador
- Bomba de pulverización
- Eliminadores
- Superficies interiores
- Superficies exteriores
- Otros elementos

En un cajón de madera sin clavos o en un contenedor de plástico se guarda un sobre con la lista de comprobación que se coloca en la sección inferior. Por motivos de seguridad, las puertas de acceso / paneles se deben fijar con pernos. La tabla siguiente especifica las llaves necesarias para abrirlos.

Llave para abrir la puerta de acceso

17 mm

Llave requerida para abrir la puerta de acceso

El cajón de madera sin clavos o el contenedor de plástico también contienen piezas variadas como junta, tornillos y elementos accesorios.

A temperaturas inferiores a -10 °C la junta selladora butílica podría perder su flexibilidad. Recomendamos almacenar la junta selladora en una habitación caldeada utilizándola durante el izado a temperaturas por debajo del punto de congelación.



CAUTION

Asegúrese de retirar todas las piezas variadas de la balsa antes de montar la unidad.

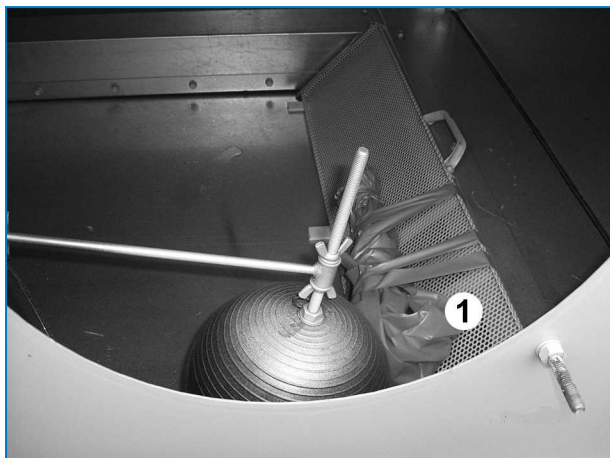
El material de ferretería se embala en un recipiente de plástico y se ubica dentro de la sección inferior de la unidad.

Si se utiliza un contenedor de plástico; se fijará a la válvula de llenado mediante un tirante de cable.



Ubicación de elementos de ferretería

Si las resistencias se envían sueltas, estarán envueltas en plástico y fijadas al filtro.




Ubicación de la bomba en caso de que se envíe suelta

1. Resistencia

Pesos del equipo

Antes de izar cualquier equipo BAC, se deberá verificar el peso de cada sección a partir del plano certificado de la unidad.

 Estos pesos son sólo **aproximados** y se deberán confirmar mediante pesada **antes de proceder a la elevación**, en caso de que la capacidad de izado tenga un margen de seguridad reducido.



CAUTION

Antes de llevar a cabo cualquier operación de elevación, asegúrese de que no se haya acumulado agua, nieve, hielo o residuos en la balsa o en cualquier otra parte de la unidad o sobre ella. Dichas acumulaciones aumentan sustancialmente el peso del equipo durante su elevación.

En el caso de elevación grandes o cuando existan peligros, se recomienda utilizar los dispositivos de elevación junto con las eslingas de suspensión de seguridad bajo la unidad.

Anclaje

La unidad debe estar correctamente anclado en su lugar.

Consulte la ubicación de los orificios de montaje en los detalles de soporte recomendados en el plano certificado. Los pernos de anclaje se suministran por terceros.

En la brida inferior de la sección inferior hay unos orificios para pernos de 20 mm que permiten el atornillado de la unidad a las vigas de soporte.



Nivelado

La unidad debe estar nivelada para que funcione correctamente y para facilitar la conexión de tuberías.

La unidad debe estar al nivel de 0,5 mm por encima de la unidad de longitud y anchura.

Las vigas de soporte deben estar también niveladas, dado que no se permite el uso de cuñas entre la balsa y las vigas de soporte para nivelar la unidad.

Conexiones eléctricas

Los equipos se envían con una serie de componentes eléctricos que hay que conectar después del izado. Para todos los componentes eléctricos, consulte los diagramas de cableado eléctrico del paquete de envío.

Canalización de conexión

Todas las tuberías externas al equipo de enfriamiento BAC deben ser soportadas de forma independiente.

En caso de que el equipo se instale sobre raíles antivibratorios o muelles, la canalización debe contener compensadores para eliminar las vibraciones transmitidas por la canalización externa.

El ajuste del tamaño de la tubería de succión debe realizarse de acuerdo con las prácticas adecuadas que, para caudales más elevados, puede requerir unos diámetros de tubería más grandes que los de la conexión de salida. En estos casos, deberán instalarse adaptadores.

Conexiones de la batería

Las baterías galvanizadas por inmersión en caliente y acero inoxidable de las torres de enfriamiento de circuito cerrado de BAC se llenan con un gas inerte a baja presión en fábrica antes de su envío, con el fin de garantizar una protección óptima contra la corrosión interna. Se recomienda comprobar la sobrepresión cada seis meses (para ello, conecte un manómetro a la válvula).

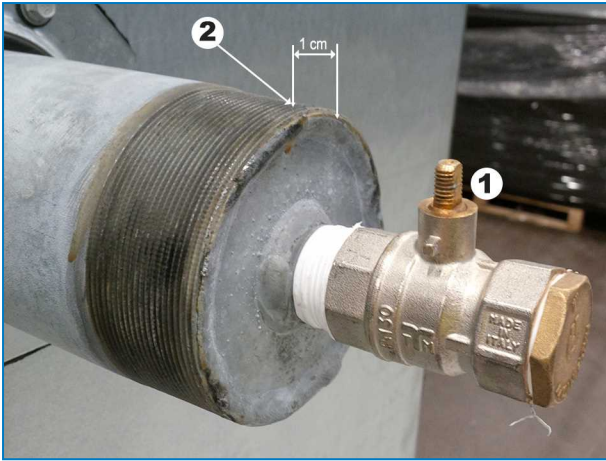
En obra, la presión debe liberarse de la batería. Retire el tapón antes de abrir la válvula de alivio de presión.

En caso de conexiones roscadas, limpie la rosca antes de conectarla a las tuberías.

Las conexiones no roscadas deben biselarse in situ antes de proceder al soldado.

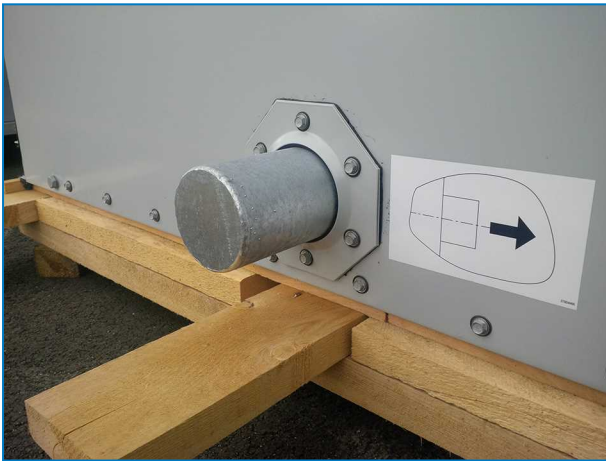


Conexión superior de la batería con válvula de alivio de presión en torres de enfriamiento de circuito cerrado y conexiones superiores a ND 100.



Conexión superior de la batería con válvula (de alivio de presión en torres de enfriamiento de circuito cerrado y conexiones de hasta ND 100).

1. Válvula de alivio de la presión cerrada en la conexión superior de la batería.
2. Tras la liberación del gas inerte a baja presión, corte la conexión de la batería aquí.



Conexión inferior de la batería cerrada en torres de enfriamiento de circuito cerrado y conexiones superiores de ND100.



Conexión inferior de la batería cerrada (en torres de enfriamiento de circuito cerrado y conexiones de hasta ND100).



CAUTION

Una vez que la batería deje de estar protegida por el gas inerte, es necesario adoptar las medidas correspondientes in situ frente a la corrosión.

Requisitos de purga

El instalador de las torres de enfriamiento de circuito cerrado de BAC debe garantizar purgado adecuado del aire del sistema antes de la puesta en funcionamiento.

El aire ocluido puede limitar la capacidad del enfriador, dando lugar a temperaturas de proceso más elevadas. Todas las conexiones (instaladas por terceros) deben ser estancas y comprobarse según corresponda.

Protección anticongelante

Estos productos deben protegerse frente a daños o reducción de eficacia a causa de una posible congelación, mediante métodos mecánicos y operativos. Póngase en contacto con su representante local de BAC para conocer las alternativas de protección recomendadas.

Instalación de la tubería de purga

Las torres de circuito cerrado dotadas de una bomba de circulación instalada de fábrica incluyen una línea de purga con válvula.

En las unidades que operan con el depósito de balsa remota, instale una línea de purga con válvula entre la salida de descarga de la bomba de circulación del sistema y un drenaje apropiado. Ubique la tubería de purga en una parte de la tubería de salida que se vacía cuando la bomba está desconectada.

La válvula de purga siempre debe estar abierta cuando la unidad está funcionando, a menos que la tasa de purga sea controlada automáticamente por un sistema de tratamiento de aguas.

Precauciones de seguridad

Toda maquinaria eléctrica, mecánica y rotatoria constituye un peligro potencial, en particular para aquellas personas que no están familiarizadas con su diseño, construcción y manejo. Deben seguirse medidas preventivas adecuadas en consecuencia (incluido el uso de cercados protectores cuando sea necesario) con este equipamiento para salvaguardar al personal (incluidos los menores) de daños y evitar perjuicios en el equipo, su sistema asociado y el local.

Si tiene alguna duda acerca de la seguridad o de los procedimientos adecuados de izado, instalación, funcionamiento o mantenimiento, póngase en contacto con el fabricante o con su representante para obtener ayuda.

Al trabajar con equipos en funcionamiento, tenga en cuenta que algunas partes pueden tener una temperatura elevada. Cualquier operación a nivel elevado tiene que ser ejecutada con un cuidado especial para prevenir accidentes.

PERSONAL AUTORIZADO

El manejo, mantenimiento y reparación de este equipo sólo debe ser realizado por personal autorizado y cualificado para ello. Dicho personal debe estar perfectamente familiarizado con el equipo, los sistemas asociados y los controles y procedimientos establecidos en éste y otros manuales relevantes. Debe observarse el debido cuidado, utilizar equipos de protección personal, así como procedimientos y herramientas adecuadas para el manejo, elevación, instalación, funcionamiento, mantenimiento y reparación de este equipo para evitar daños personales y/o en las propiedades. El personal debe utilizar equipos de protección personal siempre que sea necesario (guantes, tapones para los oídos, etc...)

SEGURIDAD MECÁNICA

La seguridad mecánica del equipo cumple con los requisitos de la directiva europea sobre maquinaria. Según las condiciones del emplazamiento es posible que sea necesario instalar elementos tales como rejillas inferiores, escaleras, jaulas de seguridad, escaleras de obra, plataformas de acceso, barandillas y escalones para la seguridad y comodidad del personal de servicio y mantenimiento autorizado

El equipo no se debe hacer funcionar en ningún momento sin que todas las rejillas de ventilador, paneles de acceso y puertas de acceso estén colocadas/cerrados en su sitio y debidamente asegurados.

Cuando el equipo es manejado con un dispositivo de control variable de velocidad del ventilador, deben seguirse los pasos necesarios para evitar que el ventilador funcione a la «velocidad crítica» o próximo a ella. Para obtener más información, consulte a su representante local de BAC.

SEGURIDAD ELÉCTRICA

Todos los componentes eléctricos asociados con este equipo deben contar con un interruptor bloqueable a la vista en el equipo y que se pueda cerrar con llave.

En el caso de que haya varios componentes, estos se pueden instalar después de un único interruptor de corte, pero se permite instalar varios interruptores o una combinación de los mismos.

No se debe realizar ningún trabajo de mantenimiento en los componentes eléctricos o en sus inmediaciones a menos que se tomen las medidas de seguridad adecuadas. Entre ellas se incluyen:

- Aislar los componentes eléctricamente
- Bloquear el interruptor de aislamiento para evitar un reinicio indeseado
- Medir que no haya ningún voltaje eléctrico en el equipo
- Si hay piezas de la instalación que aún están activas, asegúrese de demarcarlas correctamente para evitar confusiones

Los terminales y las conexiones del motor del ventilador podrían tener un voltaje residual después de apagar el equipo. Espere cinco minutos después de desconectar la tensión en todos los polos antes de abrir la caja de bornas del motor del ventilador.

IZADO



CAUTION

Si no se usan correctamente los puntos de elevación designados, la carga puede caer y provocar lesiones graves o incluso la muerte, además de daños en las propiedades. Los ascensores deberán ser realizadas por instaladores cualificados siguiendo las instrucciones de aparos y prácticas de levantamiento generalmente aceptados. El uso de eslingas de seguridad suplementarios también puede ser necesaria si las circunstancias de elevación garantizan su uso, tal como se determina por el contratista de aparato.



UBICACIÓN

Todos los equipos de enfriamiento deben estar ubicados lo más lejos posibles de áreas ocupadas, ventanas abiertas o tomas de aire de edificios.



CAUTION

Las unidades deben situarse y colocarse de forma que eviten la introducción del aire de descarga en los sistemas de ventilación del edificio en el que esté situada la unidad o en edificios adyacentes.



Para obtener recomendaciones detalladas sobre el diseño del equipo BAC, consulte el Manual de aplicaciones de BAC Edición europea, en la página web de BAC www.BaltimoreAircoil.com o póngase en contacto con su representante local de BAC.

NORMATIVA LOCAL

La instalación y el manejo del equipo de enfriamiento puede estar sujeto a normativas locales como, por ejemplo, el establecimiento de análisis de riesgo. Asegúrese de que los requisitos normativos se cumplan consecuentemente.

Superficies sobre las que no se puede caminar

El acceso a cualquier componente y el mantenimiento del mismo se debe llevar a cabo siguiendo todas las leyes y normativas locales aplicables. Si no se disponen de los medios de acceso correctos y necesarios, es necesario prever el uso de estructuras temporales. Bajo ninguna circunstancia se pueden utilizar piezas de la unidad que no se hayan diseñado como medio de acceso, a menos que se adopten medidas para mitigar cualquier riesgo que pudiera ocurrir al hacerlo.

Modificaciones de terceros

Si se realizan modificaciones o cambios por parte de terceros en el equipo de BAC sin el permiso por escrito de BAC, la parte en la que se haya realizado la modificación pasa a ser responsable de todas las consecuencias de este cambio y BAC declina toda responsabilidad por el producto.

Garantía

BAC garantizará que todos los productos estén libres de defectos de fabricación en materiales y en mano de obra durante un período de 24 meses a partir de la fecha de envío. En caso de algún defecto, BAC reparará el producto o facilitará un reemplazo. Para obtener información adicional, consulte la Limitación de garantías aplicable y efectiva en el momento de la venta/compra de estos productos. Puede encontrar estos términos y condiciones en el reverso del formulario de acuerdo de pedido y en la factura.

Notas generales

1. Si el envío consta de secciones separadas, no las monte antes del izado, ya que los dispositivos de izado suministrados no están diseñados para soportar el peso de toda la unidad montada



CAUTION

Quando el equipo se haya instalado, se deben quitar todas las piezas de metal creadas mediante taladrado, apriete de tornillos autorroscantes, amolado, soldadura u otros trabajos mecánicos. Si permanecen en el equipo (habitualmente en las bridas de pliegue doble) esto podría dar lugar a corrosión y finalmente a daños en el revestimiento.

2. Con el fin de evitar daños en la sección, deberán utilizarse barras separadoras del mismo ancho que la sección entre los cables de elevación.
3. En caso de alturas de elevación grandes o si existen riesgos, se recomienda utilizar los dispositivos de elevación junto con las eslingas de suspensión de seguridad bajo la unidad.
4. Se suministran dispositivos de izado en todas las secciones. Las tablas siguientes indican el método de izado preferido para cada sección de una unidad.
5. Para una distribución de carga asimétrica acorte las eslingas en un extremo para que la sección de intercambio térmico esté casi horizontal.
6. Hay una diferencia en la orejeta de izado y hebilla de amarre

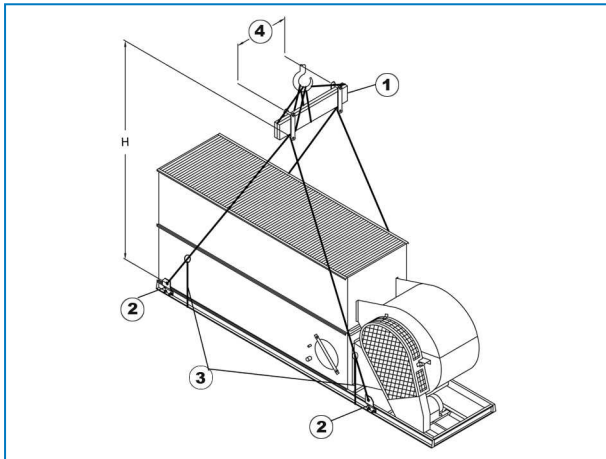


1. Orejeta de izado: utilice esta orejeta para elevar el equipo (fines de izado) No utilice la orejeta para amarre.
2. Argolla para fines de amarre solo. No utilizar para izar el equipo.



Logotipo para el uso correcto de la hebilla de amarre y orejeta de izado

1. Uso correcto de la orejeta de izado
2. Uso correcto de la hebilla de amarre/argolla



Método de izado de unidades

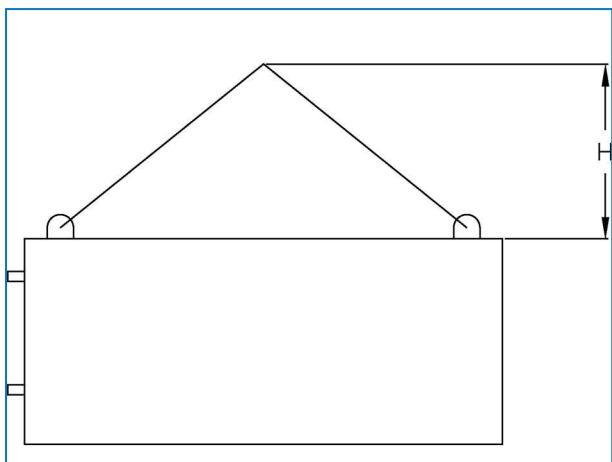
1. Barra separadora
2. Dispositivos de elevación
3. Eslingas de seguridad
4. Longitud de la barra del bastidor de izado

Modelo	Mínimum mínima (mm)	Longitud Barra Long. (mm)	Accesorio de descarga ¹ Mínimo "H"
VFL-241 a VFL-243	3100	1250	3100
VFL-361 a VFL-383	3100	1250	3100
VFL-481 a VFL-484	3700	1250	3700
VFL-721 a VFL-724	3100	2450	3100
VFL-961 a VFL-964	3700	2450	3700

Método de izado y accesorio de descarga

¹ Los accesorios de descarga pueden ser: batería antipenacho, compuerta de cierre, plenum de descarga trapezoidal atenuación de sonido

Método de izado accesorios de descarga



CAUTION

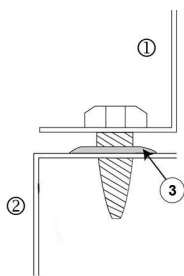
Al bajar una sección, asegúrese de que no queda nada atrapado entre las bridas superiores e inferiores.



A series of horizontal dotted lines for writing, spanning the width of the page.

Información general

1. Se pueden montar los accesorios de descarga opcionales como, por ejemplo, plenums estrechados, compuertas de cierre, atenuadores sonoros de descarga, desrecalentadores, baterías antipenacho y/o plenums de acceso.
2. El método de izado de accesorios opcionales se indica en las tablas de izado (consulte la sección "General Notes" on page 1).
3. Si el envío consta de secciones separadas, no las monte antes del izado, ya que los dispositivos de izado suministrados no están diseñados para soportar el peso de toda la unidad montada
4. Consulte el plano certificado de la unidad para conocer la secuencia de instalación de los accesorios opcionales.
5. Coloque la unidad en el soporte de acero y atorníllela
6. Retire las maderas de protección en las bridas horizontales superiores de la sección inferior. Limpie las bridas para quitar la suciedad, polvo o humedad que se hayan podido acumular durante el envío y almacenamiento.
7. Aplique cinta plana sellante de 25 mm alrededor de la brida superior de la unidad.
Esta cinta sellante debe colocarse directamente sobre la línea central de los agujeros roscados y en la línea central de las bridas finales donde no hay orificios. El sellante debe empalmarse sólo a lo largo de las bridas con orificios roscados. Cuando sea necesario empalmar el sellante, realice un inglete y presione los dos extremos para formar una unión continua y suave. La cinta sellante tiene forma trapezoidal y debe colocarse con la parte ancha hacia abajo (consulte la figura "Instalación de cinta sellante"). No estire la cinta sellante.
8. El sellante aplicado a las bridas de los extremos de la unidad debe ser continuo.



Instalación de cinta sellante

1. Accesorio de descarga
2. Unidad
3. 25 mm cinta plana selladora colocada sobre el remate con el lado ancho

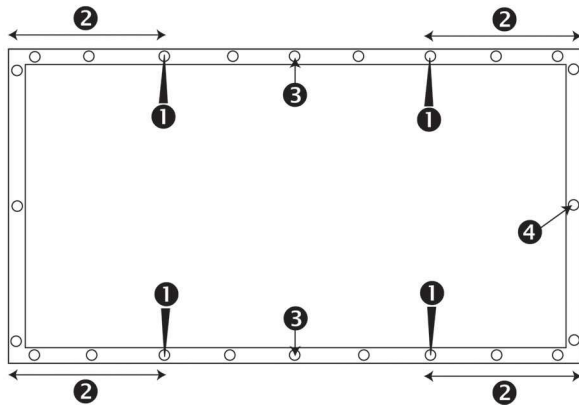
Durante el izado de la accesorio de descarga se podría considerar colgar la accesorio de descarga bajo un ángulo pequeño (1-2°) en la grúa. De este modo, el extremo corto se puede colocar primero y, a continuación, se puede bajar lentamente el resto de la accesorio de descarga.



Una vez que el accesorio de descarga se ha colocado en la masilla selladora, ya no se puede volver a mover, por tanto se requiere una colocación cuidadosa.

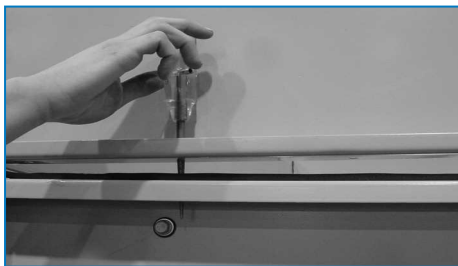
9. Retire el accesorio de descarga del palé. Levante esta accesorio de descarga y colóquela sobre la unidad de modo que las bridas de la sección queden a unos 50 mm por encima de la unidad. No permita que la sección se balancee y dañe el sellador.

Use al menos cuatro punzones para el ensamblaje (ver figura) en los orificios de fijación situados en los lados largos de las secciones para alinear la parte superior de la unidad. Para evitar un alineamiento incorrecto, consulte el siguiente diagrama para conocer la posición de los agujeros de apriete a utilizar. Utilice los punzones adicionales en el centro de la unidad si es necesario para alinear los paneles largos. (Consulte la figura "Uso de pasadores para alinear los agujeros atornillados")
Asegúrese de que todos los agujeros de la accesorio de descarga e de la unidad están correctamente alineados antes de bajar completamente la accesorio de descarga sobre la unidad.



Posición de los agujeros de apriete que se van a utilizar.

1. La posición del punzón
2. La distancia entre el agujero de apriete en la que el punzone se inserta la deriva y la esquina debe ser de al menos 30 cm
3. El uso de un punzón adicional para lados largos
4. Orificio de fijación



Uso de pasadores para alinear los agujeros atornillados

10. Utilizando los tornillos de rosca cortante, introduzca los tornillos en la sección media hasta la sección inferior. Comience junto a la argolla de izado hacia el centro de la unidad. Siga montando los tornillos mediante el pasador para alinear los agujeros hasta que todos los orificios tengan tornillos.

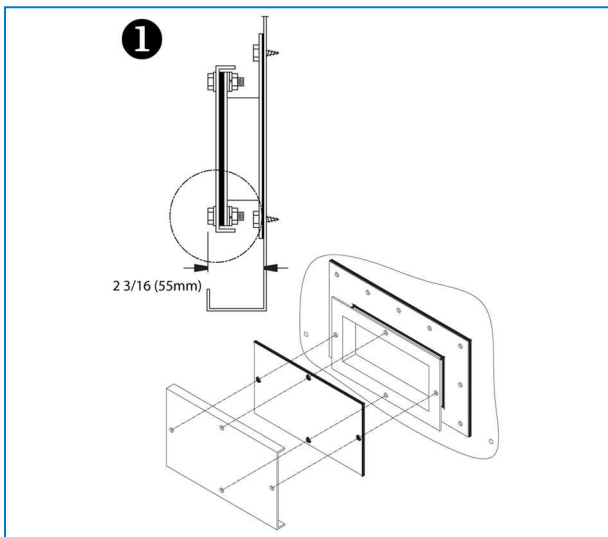


CAUTION

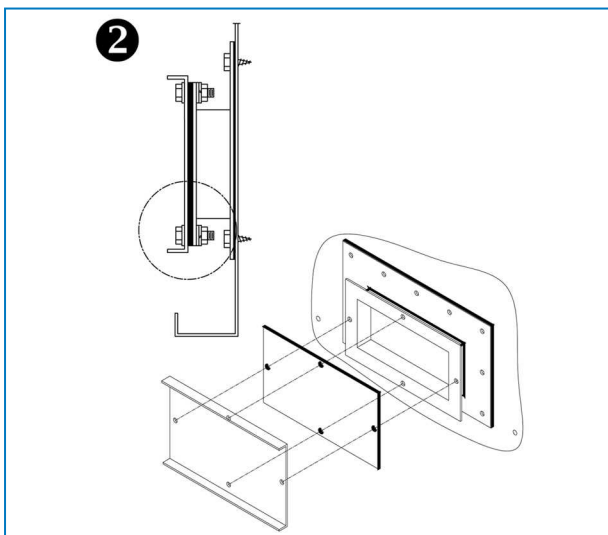
Asegúrese de que el acoplamiento está instalado en las tuberías externas si se entrega con la batería seca.

Puerto de limpieza

Debido a las limitaciones de anchuras de transporte, las bridas de cubierta del puerto de limpieza se montan hacia adentro. La cubierta se puede colocar in situ con las bridas hacia el exterior para acceder con mayor facilidad a los accesorios (2).



Cubierta de puerto de limpieza montada para transporte



Instalación final de la cubierta del puerto de limpieza



A series of horizontal dotted lines spanning the width of the page, providing a template for writing or drawing.



TORRE CERRADA INSPECCIÓN PREVIA A LA PUESTA EN MARCHA

General

Antes de la puesta en marcha se deben llevar a cabo los servicios siguientes, que se describen con detalle en el Manual de funcionamiento y mantenimiento (consulte la tabla "Calendario recomendado de mantenimiento y supervisión").

Los procedimientos de puesta en marcha correctos y el calendario de mantenimiento periódico prolongarán la vida útil del equipo y garantizarán un rendimiento sin problemas para el que se ha diseñado la unidad.



A series of horizontal dotted lines for writing, spanning the width of the page.



TORRE CERRADA INFORMACIÓN Y ASISTENCIA ADICIONAL

El experto en servicio técnico para equipos BAC

Ofrecemos servicios y soluciones a medida para torres de refrigeración y equipos BAC.

- Piezas de repuesto y relleno originales -para un funcionamiento eficaz, seguro y fiable durante todo el año.
- Soluciones de servicio: mantenimiento preventivo, reparaciones, renovaciones, limpieza y desinfección para un funcionamiento fiable y sin problemas.
- Actualizaciones y nuevas tecnologías: ahorre energía y mejore el mantenimiento actualizando su sistema.
- Soluciones para el tratamiento del agua: equipamiento para controlar la corrosión, la formación de depósitos y la proliferación de bacterias.

Para más detalles, póngase en contacto con su representante local BAC para obtener información adicional o asistencia específica en www.BACservice.eu

Más información

REFERENCIAS

- Eurovent 9-5 (6) Recommended Code of Practice to keep your Cooling System efficient and safe. Eurovent/Cecomaf, 2002, 30p.
- Guide des Bonnes Pratiques, Legionella et Tours Aéroréfrigérantes. Ministère de l'Emploi et de la Solidarité, Ministère de l'Economie des Finances et de l'Industrie, Ministère de l'Environnement, Juin 2001, 54p.
- Voorkom Legionellose. Ministerie van de Vlaamse Gemeenschap. December 2002, 77p.
- Legionnaires' Disease. The Control of Legionella Bacteria in Water Systems. Health & Safety Commission. 2000, 62p.
- Hygienische Anforderungen an raumluftechnische Anlagen. VDI 6022.

SITIOS WEB DE INTERÉS

Baltimore Aircoil Company	www.BaltimoreAircoil.com
BAC Service website	www.BACservice.eu
Eurovent	www.eurovent-certification.com
European Working Group on Legionella Infections (EWGLI)	EWGLI
ASHRAE	www.ashrae.org
Uniclimate	www.uniclimate.fr
Association des Ingénieurs et techniciens en Climatique, Ventilation et Froid	www.aicvf.org
Health and Safety Executive	www.hse.gov.uk

DOCUMENTACIÓN ORIGINAL



Este manual se ha redactado originalmente en inglés. Las traducciones se facilitan para su comodidad. En caso de discrepancias, el texto original en inglés prevalecerá frente a la traducción.



A series of horizontal dotted lines for writing, spanning the width of the page.



A series of horizontal dotted lines for writing, spanning the width of the page.



A series of horizontal dotted lines spanning the width of the page, providing a template for writing or data entry.





A series of horizontal dotted lines for writing, spanning the width of the page.



A series of horizontal dotted lines spanning the width of the page, providing a template for writing or drawing.



TORRES DE ENFRIAMIENTO

TORRES DE ENFRIAMIENTO DE CIRCUITO CERRADO

ALMACENAMIENTO TÉRMICO DE HIELO

CONDENSADORES EVAPORATIVOS

PRODUCTOS HÍBRIDOS

PIEZAS, EQUIPO Y SERVICIOS

BLUE by nature
GREEN at heart



www.BaltimoreAircoil.com

Europe@BaltimoreAircoil.com

Contactar con nuestra web para consultas.

Industriepark - Zone A, B-2220 Heist-op-den-Berg, Belgium

© Baltimore Aircoil International nv