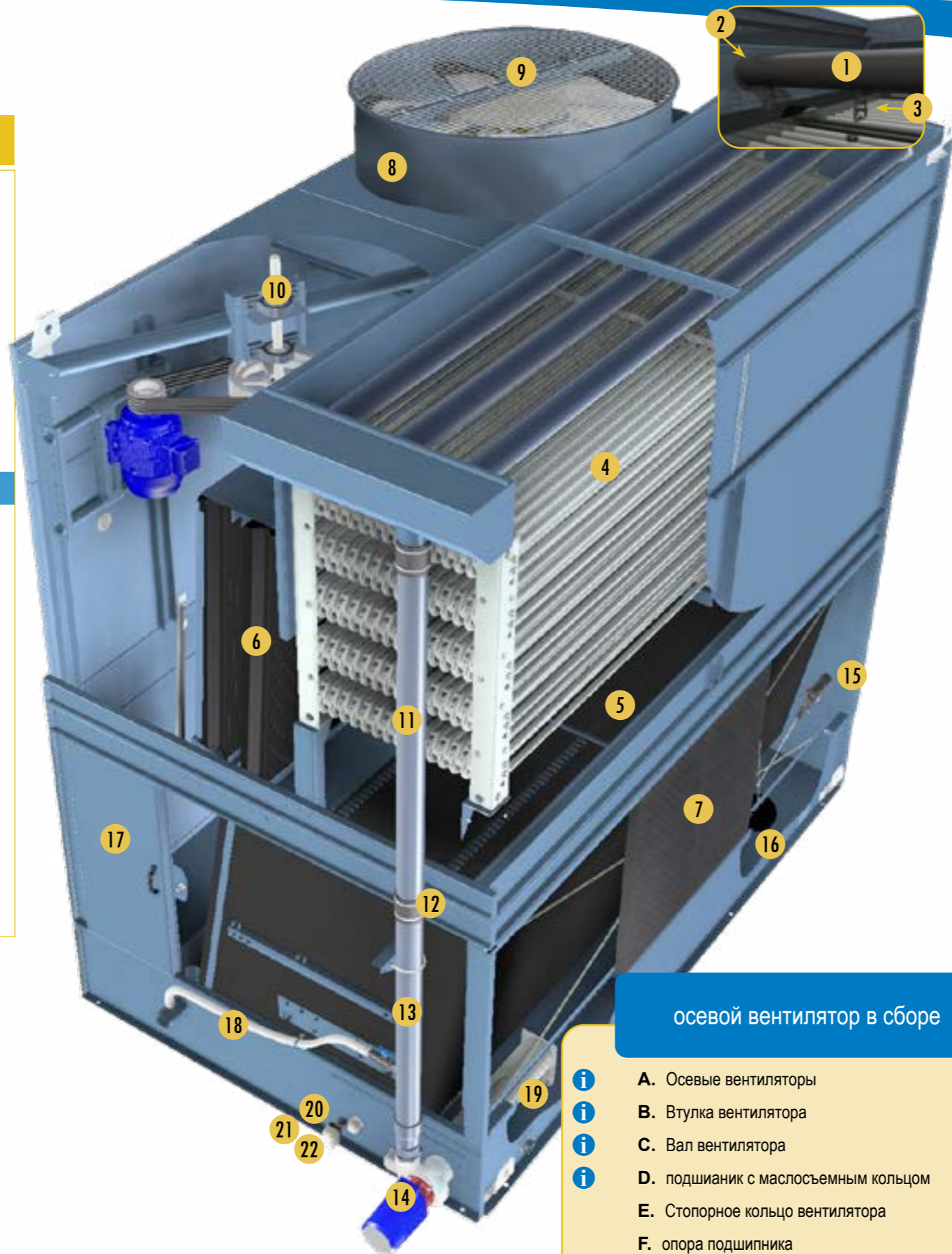


Вентиляторная, Теплообменная, Нижняя вентиляторная секция

- i** 1. Отводы оросителей
- i** 2. Резинки отводов оросителя
- i** 3. Форсунки орошения с резинками
- i** 4. Теплообменники
- i** 5. Наполнитель со встроенными каплеуловителями
- i** 6. Каплеуловители
- i** 7. Комбинированные экраны на входе
- i** 8. Цилиндр вентилятора
- i** 9. Защита вентилятора
- i** 10. осевой вентилятор в сборе (детальный вид)
- i** 11. Трубопровод насоса
- i** 12. Муфта и зажимное кольцо
- i** 13. Нижний трубопровод насоса
- i** 14. Насос оросителя
с улиткой без улитки Набор сальников
- i** 15. Клапан подпитки в сборе
- i** 16. Поплавок
- i** 17. люк доступа
- i** 18. выпускной патрубок с ручным клапаном
- i** 19. фильтр поддона
- i** 20. Тэн
- i** 21. Выключатель по низкому уровню
- i** 22. Термостат



Набор сальников



Орошающий насос с улиткой

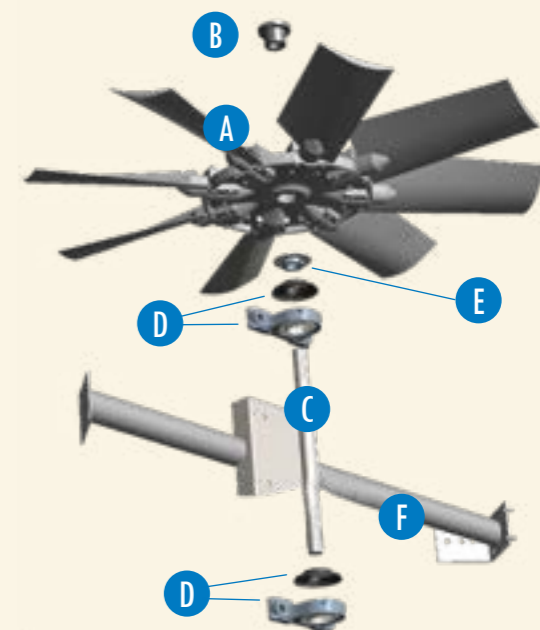


Орошающий насос без улитки



осевой вентилятор в сборе

- i** А. Осевые вентиляторы
- i** В. Втулка вентилятора
- i** С. Вал вентилятора
- i** D. подшипник с маслосъемным кольцом
- i** E. Стопорное кольцо вентилятора
- i** F. опора подшипника
- i** G. Мотор вентилятора Impervix
- i** H. Комплект привода
- i** Шкив и втулка мотора
- i** алюминиевый шкив вентилятора и втулка
- i** комплект ремней



Количество может изменяться в зависимости от типа установки.

Контактная информация клиента

Имя _____
 Компания _____
 Телефон _____
 электронный ящик _____
 Модель установки _____
 Серийный номер _____



Имя _____
 Телефон _____
 электронный ящик _____

