

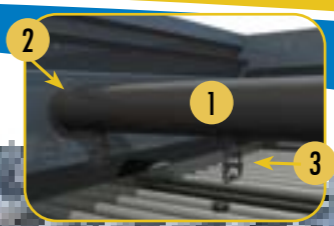
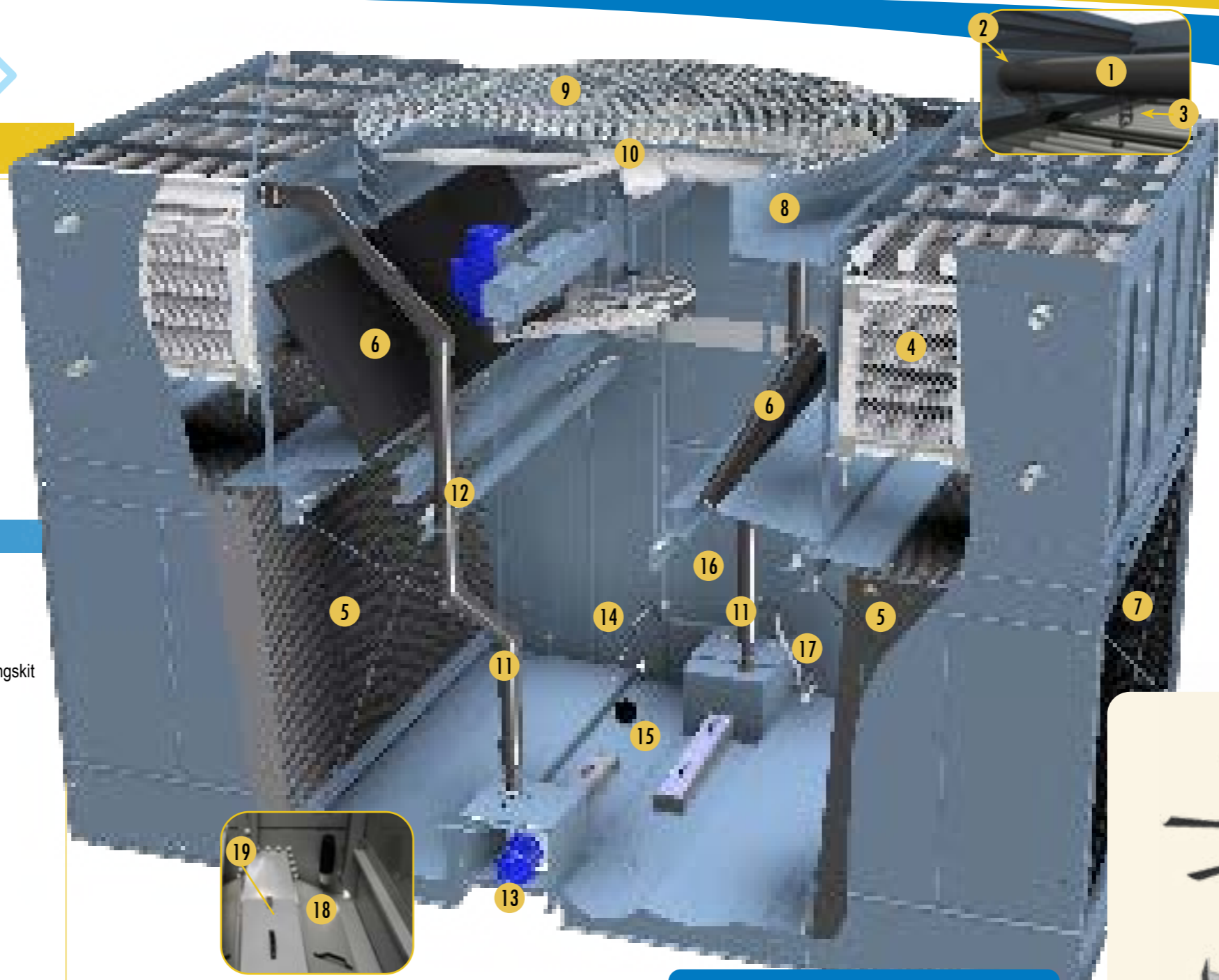
FXV-D >>>



Wisselstukken voor koeltoren

Vulpakket, batterij en onderbouw

- i** 1. Sproeibuizen
- i** 2. Sproeibuisdichtingen
- i** 3. Sproeier & sproeierdichtingen
- i** 4. Batterij(en)
- i** 5. BACross 2 - Vulpakket met geïntegreerde druppelvangers
- i** 6. Druppelvangers
- i** 7. Luchtinlaatschermen
- i** 8. Ventilatorcilinder
- i** 9. Ventilatorafscherming
- i** 10. Axiale ventilator samenbouw (zie detailoverzicht)
- i** 11. Pompleiding
- i** 12. Mof & klemschroeven
- i** 13. Sproeipompen met slakkenhuis zonder slakkenhuis pompafdichtingskit
- i** 14. Vlotterkraan samenbouw
- i** 15. Vlotterbal
- i** 16. Toegangsluik
- i** 17. Spuileiding met manuele klep
- i** 18. Bakfilters
- i** 19. Bakfilterbehuizing
- i** 20. Verwarmingselement
- i** 21. Laagwaterniveaubeveiliging
- i** 22. Thermostaat verwarmingselement



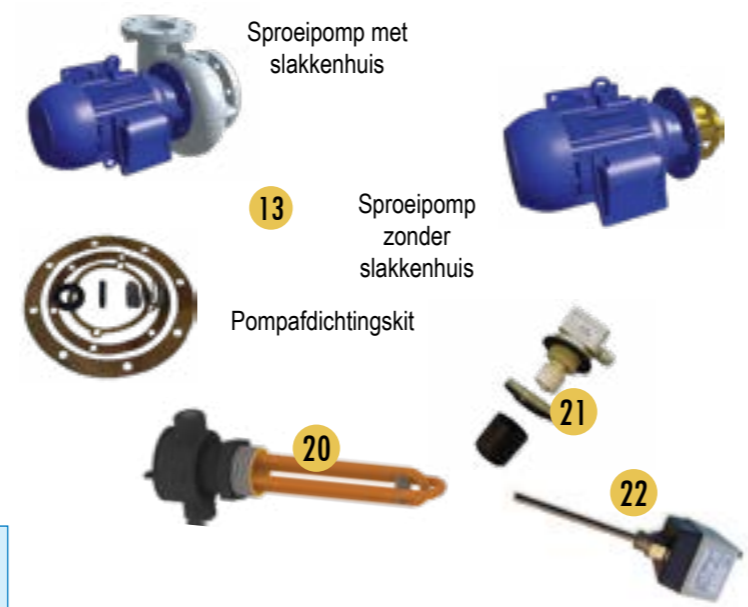
i Aangedreven door aandrijfkast (optie)

Contactinformatie klant

Naam _____
 Bedrijf _____
 Telefoon _____
 Email _____
 Toesteltype _____
 Serienummer _____

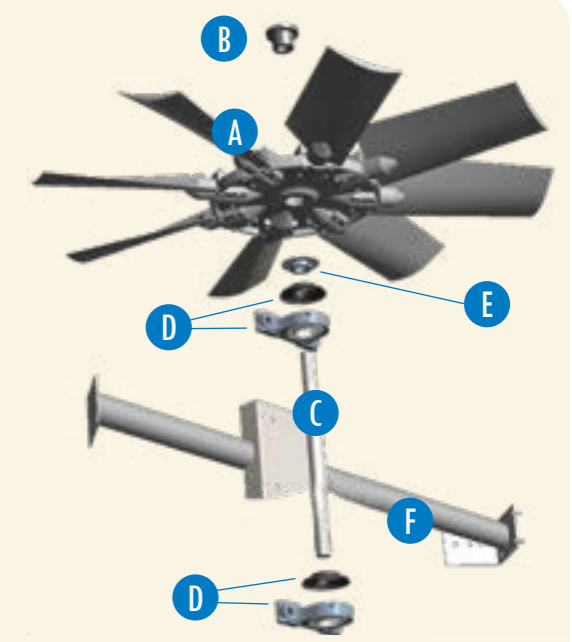
Uw BAC contact

Naam _____
 Telefoon _____
 Email _____



Axiale ventilator samenbouw

- i** A. Axiale ventilator
- i** B. Ventilator klembus
- i** C. Ventilatoras
- i** D. Lager met waterafvoersluiting
- i** E. Ventilatorsluitring
- i** F. Lagerondersteuning
- i** G. Impervix Ventilator motor
- i** H. Aandrijfset
- i** Motorriemschijf & klembus
- i** Aluminium ventilatorriemschijf & klembus
- i** Riemenset



Hoeveelheden kunnen verschillen naargelang het toesteltype.

Dit is geen officieel bestelformulier.

