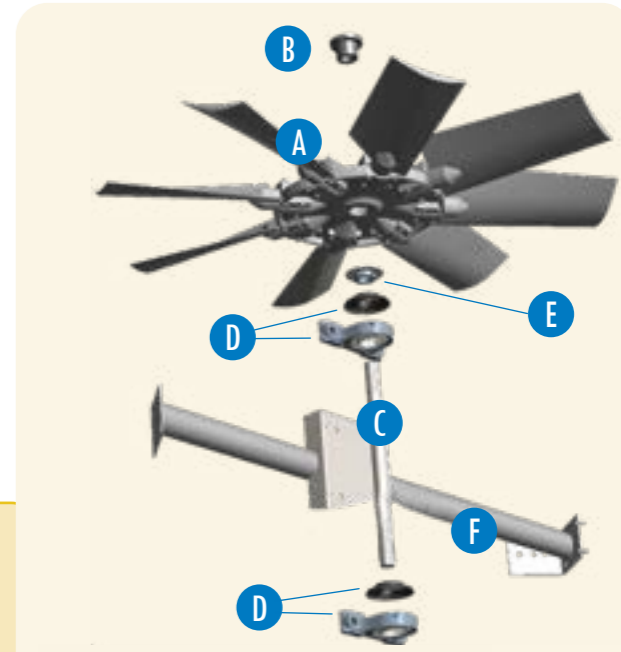
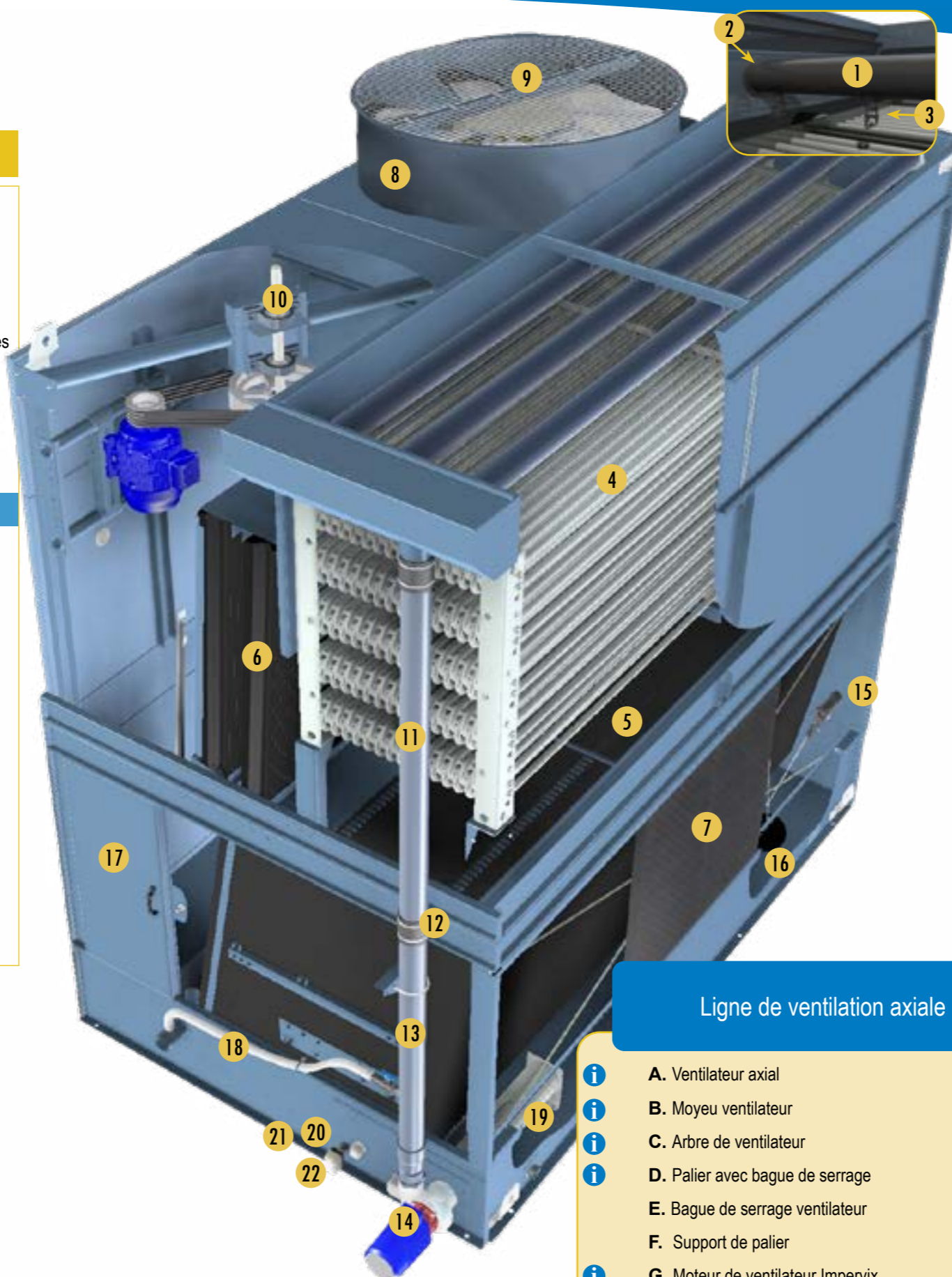




Section surface de ruissellement, batterie & bassin

- i** 1. Rampes de pulvérisation
- i** 2. Joints de rampes de pulvérisation
- i** 3. Pulvérisateur & joints de pulvérisateurs
- i** 4. Batterie
- i** 5. Surface de ruissellement avec éliminateurs de gouttelettes intégrés
- i** 6. Éliminateurs de gouttelettes
- i** 7. Déflecteurs d'entrée d'air à 3 fonctions
- i** 8. Cylindre de ventilateur
- i** 9. Grille de ventilateur
- i** 10. Ligne de ventilation axiale (voir vue de détail)
- i** 11. Tuyauterie de pompe supérieure
- i** 12. Manchon & colliers
- i** 13. Tuyauterie de pompe inférieure
- i** 14. Pompe de pulvérisation
avec volute sans volute garniture mécanique
- i** 15. Ensemble vanne d'appoint d'eau
- i** 16. Boule de flotteur
- i** 17. Porte d'accès
- i** 18. Ligne de purge avec vanne manuelle
- i** 19. Tamis de bassin
- i** 20. Thermoplongeur
- i** 21. Interrupteur de sécurité niveau d'eau bas
- i** 22. Thermostat de thermoplongeur



Ligne de ventilation axiale

- i** A. Ventilateur axial
- i** B. Moyeu ventilateur
- i** C. Arbre de ventilateur
- i** D. Palier avec bague de serrage
- i** E. Bague de serrage ventilateur
- i** F. Support de palier
- i** G. Moteur de ventilateur Impervix
- i** H. Jeu de transmission
Poulie motrice & moyeu
Poulie de ventilateur en aluminium & moyeu
Jeu de courroies



Les quantités peuvent varier selon le type d'appareil.

Pièces détachées pour condenseur

Information de contact client

Nom _____
 Société _____
 Téléphone _____
 Email _____
 Modèle d'appareil _____
 Numéro de série _____

Votre contact BAC

Nom _____
 Téléphone _____
 Email _____

