



**BALTIMORE
AIRCOIL COMPANY**



PCE Verdunstungsverflüssiger

HEBE- UND MONTAGEANLEITUNG





Über Montage und Einbau

Die BAC-Geräte sollten wie in diesem Leitfaden angegeben aufgestellt und eingebaut werden.

Diese Angaben müssen vor dem Aufstellen und dem Betrieb sorgfältig durchgelesen werden, damit alle Mitarbeiter mit den zu befolgenden Verfahrensweisen vertraut sind, und um sicherzustellen, dass alle nötigen Geräte am Arbeitsort verfügbar sind.

Halten Sie auf jeden Fall eine Kopie der Zeichnung des Geräts als Referenz bereit. Wenn Sie keine Kopie dieser Zeichnung haben oder wenn Sie zusätzliche Informationen zu diesem Gerät benötigen, wenden Sie sich an Ihre BAC-Vertretung. Name und Telefonnummer finden Sie auf der Website www.BaltimoreAircoil.com. Der Modelltyp und die Seriennummer Ihres Geräts sind auf dem Typenschild angegeben.

Empfohlenes Wartungs- und Überwachungsprogramm

Überprüfungen und Einstellungen	Beim Einschalten	Wöchentlich	Monatlich	Vierteljährlich	Alle sechs Monate	Jährlich	Abschalten
Kaltwasserbecken und Beckenlochblechsiebe	X			X			
Betriebspegel und Frischwasser	X		X				
Absalzung	X		X				
Wannenheizung	X				X		
Riemenspannung	X		X				
Antriebsausrichtung	X					X	
Antriebssystem	X				X		
Exzenterverriegelung	X						
Drehung der Lüfter und Pumpen	X						
Motorspannung und -strom	X			X			
Ungewöhnliche Geräusche und/oder Schwingungen	X		X				

Inspektionen und Überwachung	Beim Einschalten	Wöchentlich	Monatlich	Vierteljährlich	Alle sechs Monate	Jährlich	Abschalten
Allgemeinzustand	X		X				
Füllkörper mit Tropfenabscheider	X				X		
Luft Eintritts-Schutzelemente	X			X			
Wasserverteilung	X				X		
Lüfterwelle und Axiallüfter	X			X			
Lüftermotor	X			X			
Sprühwasserpumpe	X			X			
Elektrische Wasserstandsregelung (optional)	X				X		

Inspektionen und Überwachung	Beim Einschalten	Wöchentlich	Monatlich	Vierteljährlich	Alle sechs Monate	Jährlich	Abschalten
Füllstands- oder Alarmschalter				x			
TAB-Test (Dip-Slides)	X	X					
Qualität des Umlaufwassers	X		X				
Systemüberblick	X					X	
Aufzeichnungen	je nach Ereignis						

Schmierung	Beim Einschalten	Wöchentlich	Monatlich	Vierteljährlich	Alle sechs Monate	Jährlich	Abschalten
Lüfterlager	X			X			X
Motorlager *	X				X		
Verstellbare Motorkonsole	X				X		X
Scharniere & Zugangstüerschrauben						X	

* nur für Motoren mit Schmiernippeln und typischer Rahmengröße > 200L (>30 kW).

Reinigungsverfahren	Beim Einschalten	Wöchentlich	Monatlich	Vierteljährlich	Alle sechs Monate	Jährlich	Abschalten
Mechanische Reinigung	X					X	X
Desinfektion**	(X)					(X)	(X)
Ablaufbecken und Pumpe							X

** je nach angewandtem Praxiscode

Hinweise

1. Wasserbehandlungs- und Hilfsgeräte, die in das Kühlsystem integriert sind, können Ergänzungen der obigen Tabelle erfordern. Wenden Sie sich an die Lieferanten, um empfohlene Maßnahmen und die erforderliche Häufigkeit zu erfahren.
2. Die empfohlenen Serviceintervalle gelten für typische Aufstellungen. Verschiedene Umweltbedingungen können häufigere Servicearbeiten vorschreiben.
3. Bei Betrieb bei Umgebungstemperaturen unter dem Gefrierpunkt sollte das Gerät häufiger überprüft werden (siehe Winterbetrieb in der entsprechenden Betriebs- und Wartungsanleitung).
4. Bei Geräten mit Riemenantrieb muss die Spannung des Riemens nach den ersten 24 Betriebsstunden und danach monatlich neu eingestellt werden.



Inhaltsverzeichnis

HEBE- UND MONTAGEANLEITUNG

3	Allgemeine Informationen	5
	Über technische und Anwendungspraktiken	5
	Lieferung	5
	Überprüfung vor dem Aufstellen	5
	Gerätegewichte	7
	Verankerung	8
	Ausrichtung	8
	Elektrische Anschlüsse	8
	Anschließen der Leitungen	8
	Rohrbündelanschlüsse	8
	Entlüftungsanforderungen	9
	Gefrierschutz	10
	Einbau der Absalzleitung	10
	Sicherheitsmaßnahmen	10
	Nicht begehbare Flächen	12
	Änderungen durch andere	12
	Garantie	12
4	Aufstellung	13
	Allgemeine Hinweise	13
	Aufstellmethode Wassersammlungsmodul	17
	Aufstellmethode Wärmeübertragungsmodul	18
	Aufstellmethode Luftverteilungsmodul	18
	Aufstellmethode Rippenrohrschlange an der Druckseite	18
	Aufstellmethode Abluftschalldämpfer	19
5	Montage der Teile	20
	Abdichtungsmethode	20
	Einbau der externen Motorhalterung	22
	Einbau des externen Motors	23
6	Montage des optionalen Zubehörs	26
	Allgemein	26
	Reinigungsöffnung	27
	Optionaler Anschluss am Boden	28
7	Überprüfung vor dem Start	29
	Allgemein	29
8	Weitere Angaben & Informationen	30
	Der Service-Experte für BAC-Geräte	30
	Weitere Informationen	30

Über technische und Anwendungspraktiken

Dieses Merkblatt bezieht sich nur auf die Montage des Geräts. Um einen ordnungsgemäßen Betrieb sicherzustellen, ist unbedingt eine korrekte Integration des Geräts in die Gesamtinstallation erforderlich. Gute technische und Anwendungspraktiken bei Anordnung, Nivellierung, Anschließen von Rohrleitungen usw. finden Sie auf unserer Website:

(<http://www.baltimoreaircoil.eu/knowledge-center/application-information>)

Lieferung

BAC-Geräte werden werkseitig montiert, um einheitliche Qualität und minimale Montage vor Ort zu gewährleisten.

Alle Geräte werden standardmäßig in drei Teilen geliefert.

Sollten Abluftschalldämpfer und/oder Rippenrohrschlangen an der Druckseite in der Bestellung enthalten sein, werden die entsprechenden Teile getrennt für die Aufstellung vor Ort geliefert.

Abmessungen und Gewichte spezieller Geräte oder Teile finden Sie in der Zeichnung.



VORSICHT

Bedecken Sie Geräte mit PVC-Abscheidern oder Füllkörpern nicht mit einer Plastikplane. Temperatursteigerungen aufgrund der Sonnenstrahlung könnten die Füllkörper oder Abscheider verformen.

Überprüfung vor dem Aufstellen

Wenn das Gerät an den Arbeitsort geliefert wird, sollte es sorgfältig überprüft werden, um sicherzustellen, dass alle erforderlichen Teile erhalten wurden und frei von Versandschäden sind, bevor Sie den Frachtbrief unterzeichnen.

Die folgenden Teile sollten überprüft werden:

- Riemenscheiben und Riemen
- Lager
- Lagerholme
- Lüftermotor(en)
- Schutzgitter
- Lüfter und Antriebswelle(n)
- Rohrbündel
- Wasserverteilung

- Siebe
- Schwimmerventil
- Sprühpumpe(n)
- Tropfenabscheider
- Lufteintritts-Schutzelemente
- Innen-/Außenflächen
- Sonstige Elemente

Ein Umschlag mit einer Checkliste befindet sich in einer Holzkiste ohne Nägel oder in einem Kunststoffbehälter im Unterteil. Aus Sicherheitsgründen können Zugangstüren/-bleche mit Schrauben verschlossen sein. Die folgende Tabelle gibt an, welcher Schraubenschlüssel zum Öffnen erforderlich ist.

Schraubenschlüssel zum Öffnen der Zugangstür

17 mm

Zum Öffnen der Zugangstür erforderliche Schraubenschlüssel

Die Holzkiste ohne Nägel/der Kunststoffbehälter enthält außerdem verschiedene Teile wie Dichtung, Beschläge und Zubehörteile.

Bei Temperaturen unter -10°C könnte das Butyldichtungsband seine Flexibilität verlieren. Wir empfehlen, das Dichtungsband in einem beheizten Raum zu lagern, bevor es während der Zusammenbau bei Gefriertemperaturen verwendet wird.



VORSICHT

Achten Sie darauf, alle sonstigen Teile aus der Wanne zu nehmen, bevor das Gerät montiert wird.

Wenn das Montagematerial in einem Kunststoffbehälter verpackt ist, befindet es sich im Kaltwassermodul (unterer Teil) und ist an einer Hebeöse befestigt.



Ort des Montagmaterials

Wenn das Montagmaterial in einer Holzkiste verpackt ist, ist es mit Kabelbindern an der Pumpenbasis befestigt.



Ort des Montagmaterials

Gerätegewichte

Vor der Aufstellung eines BAC-Geräts sollte das Gewicht der einzelnen Teile mit der Zeichnung des Geräts verglichen werden.



Diese Gewichte sind **ungefähr** und sollten durch das Wiegen **vor dem Heben** bestätigt werden, wenn die verfügbare Hebekapazität für die Sicherheit wenig Spielraum bietet.



VORSICHT

Stellen Sie vor dem Hochheben sicher, dass sich kein Wasser, Schnee, Eis und keine Fremdkörper in der Wanne oder an einer anderen Stelle im Gerät angesammelt haben. Solche Ansammlungen tragen erheblich zum Gewicht des Geräts bei, das hochgehoben werden muss.

Bei längeren Hebevorgängen oder bei Vorhandensein von Gefahren sollten die Hebegeräte zusammen mit unter dem Gerät angebrachten Sicherheitsschlaufen verwendet werden.

Verankerung

Das Gerät muss ordnungsgemäß verankert werden.

Die Positionen der Montagebohrungen finden Sie bei den vorgeschlagenen Trägerdetails auf der zertifizierten Zeichnung. Ankerbolzen müssen bauseits bereitgestellt werden.

Für 20-mm-Bolzen geeignete Bohrungen befinden sich am unteren Flansch des unteren Teils für die Befestigung des Geräts an den Stützbalken.

Ausrichtung

Für den ordnungsgemäßen Betrieb und eine problemlose Leitungsverlegung muss das Gerät eben stehen.

Elektrische Anschlüsse

Die Geräte werden mit einer Reihe von elektrischen Komponenten geliefert, die nach dem Heben angeschlossen werden müssen. Informationen zu allen elektrischen Komponenten finden Sie in den spezifischen Schaltplänen im Lieferpaket.

Anschließen der Leitungen

Alle externen Rohrleitungen des BAC-Kühlgerätes müssen getrennt gestützt werden.

Falls das Gerät auf Längsdämmbügel oder Federn aufgestellt wird, müssen die Rohrleitungen Kompensatoren enthalten, um Vibrationen zu beseitigen, die über die externen Rohrleitungen übertragen werden.

Die Dimensionierung der Saugleitung sollte gemäß guter Praxis erfolgen. Dabei können für größere Durchflussmengen größere Rohrdurchmesser als der Austrittsanschluss erforderlich sein. In diesen Fällen müssen Adapterteile eingebaut werden.

Rohrbündelanschlüsse

Die feuerverzinkten und Edelstahlrohrbündel der BAC Verdunstungskondensatoren sind vor dem Versand ab Werk mit Inertgas unter niedrigem Druck gefüllt worden, um einen optimalen Korrosionsschutz der Innenseite sicherzustellen. Es wird empfohlen, den Überdruck alle sechs Monate zu prüfen (Manometer an das Ventil anschließen).

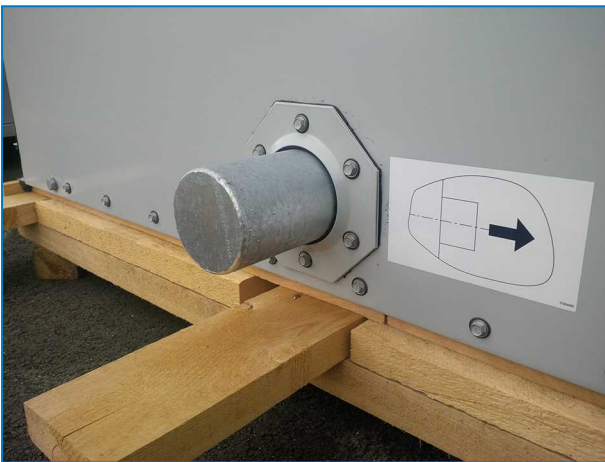
Vor Ort muss der Druck aus dem Rohrbündel abgelassen werden. Entfernen Sie zuerst den Stopfen, bevor Sie das Überdruckventil öffnen.

Reinigen Sie das Gewinde bei Anschlüssen mit Gewinde, bevor Sie die Verrohrung verbinden.

Anschlüsse ohne Gewinde müssen vor Ort abgeschragt werden, bevor sie geschweißt werden können.



Oberer Rohrbündelanschluss mit Überdruckventil auf Verdunstungsverflüssigern.



Unterer verschlossener Anschluss des Rohrbündels auf Verdunstungsverflüssigern.



VORSICHT

Sobald das Rohrbündel nicht mehr durch das Inertgas geschützt ist, müssen vor Ort Korrosionsmaßnahmen eingeleitet werden.

Entlüftungsanforderungen

Der Installateur der BAC-Verflüssiger muss ein ordnungsgemäßes Entlüften des Systems vor Inbetriebnahme sicherstellen.

Eingeschlossene Luft kann den freien Ablauf des Kältemittels behindern und die Verdunstungsleistung verringern, was zu einem höheren Betriebsdruck als ausgelegt führt.

Alle Anschlüsse (die von anderen installiert werden) müssen frei von Lecks sein und entsprechend geprüft werden.

Um zu überprüfen, dass sich keine kondensierbaren Gase im System befinden, befolgen Sie die Anweisungen im BAC-Anwendungshandbuch – EU Edition (<https://www.baltimoreaircoil.eu/downloads/pdf-Application-Handbook-EU-Edition>), Section "Condenser Engineering Guidelines".



Gefrierschutz

Diese Produkte müssen durch mechanische oder betriebliche Methoden vor Schäden und/oder geringere Effizienz aufgrund eines möglichen Einfrierens geschützt werden. Bitte wenden Sie sich an Ihre zuständige BAC-Vertretung wegen empfohlener Schutzalternativen.

Einbau der Absalzleitung

Bei allen Geräten, die mit einer Zwischenwanne betrieben werden, muss eine Absalzleitung mit Ventil zwischen der Umwälzpumpenauslasssteigleitung des Systems und einem geeigneten Abfluss eingebaut werden. Bringen Sie die Absalzleitung in einem Teil Steigleitung an, der entleert wird, wenn die Pumpe ausgeschaltet ist. Verdunstungsverflüssiger, die mit einer werkseitig installierten Umwälzpumpe ausgestattet sind, haben eine Absalzleitung mit Ventil.

Das Absalzventil sollte immer offen sein, wenn das Gerät in Betrieb ist, außer die Absalzmenge wird automatisch durch das Wasserbehandlungssystem gesteuert.

Sicherheitsmaßnahmen

Alle elektrischen, mechanischen und sich drehenden Maschinenteile stellen eine potenzielle Gefahr dar, insbesondere für Personen, die mit dem Design, der Konstruktion und dem Betrieb nicht vertraut sind. Deshalb sollten angemessene Sicherheitsmaßnahmen (zum Beispiel der Einsatz von Schutzgehäusen, falls nötig) bei diesem Gerät ergriffen werden, um die Allgemeinheit (einschließlich Minderjährige) vor Verletzungen sowie das Gerät, die damit verbundenen Systeme und Räumlichkeiten vor Schäden zu bewahren.

Bei Zweifeln in Bezug über die sicheren und ordnungsgemäßen Einbau-, Aufstellungs- und Betriebs- und Wartungsverfahren wenden Sie sich bitte an den Gerätehersteller oder seinen Vertreter, um Rat zu erhalten. Achten Sie bei der Arbeit an Geräten, die in Betrieb sind, darauf, dass einige Teile eine erhöhte Temperatur aufweisen können. Arbeiten in größerer Höhe müssen mit besonderer Vorsicht durchgeführt werden, um Unfälle zu verhindern.

AUTORISIERTE FACHLEUTE

Der Betrieb, die Wartung und die Reparatur dieser Geräte sollte nur durch dafür autorisierte und qualifizierte Fachleute durchgeführt werden. Das gesamte Personal muss gründlich mit dem Gerät, den damit verbundenen Systemen und Bedienelementen und den in diesem und anderen relevanten Handbüchern beschriebenen Vorgehensweisen vertraut sind. Ordnungsgemäße Sorgfalt, persönliche Schutzausrüstung, Verfahren und Werkzeuge müssen beim Transport, Hochheben, Installieren, Betreiben, bei der Wartung und Reparatur dieser Geräte eingesetzt werden, um Verletzungen von Personen und/oder Schäden an Sachen zu verhindern. Personal muss persönliche Schutzausrüstung verwenden, wenn nötig (Handschuhe, Ohrstöpsel usw.).

MECHANISCHE SICHERHEIT

Die mechanische Sicherheit des Geräts entspricht den Anforderungen der EU-Maschinenrichtlinie. Je nach Standortbedingungen kann es auch erforderlich sein, Gegenstände wie untere Gitter, Leitern, Sicherheitskäfige, Treppen, Zugangsplattformen, Geländer und Fußbleche für die Sicherheit und Bequemlichkeit der autorisierten Service- und Wartungsmitarbeiter zu installieren.

Diese Vorrichtungen sollten nie ohne Schutzgitter, Zugangswände und Zugangstüren verwendet/geschlossen werden und ordnungsgemäß gesichert sind.

Wenn das Gerät mit einem variablen Lüfterdrehzahlregler betrieben wird, müssen Schritte ergriffen werden, um den Betrieb bei oder in der Nähe der "Kritischen Drehzahl" des Lüfters zu vermeiden.

Weitere Informationen erhalten Sie bei Ihrer BAC-Vertretung.

ELEKTRISCHE SICHERHEIT

Alle mit diesem Gerät verbundenen elektrischen Komponenten sollten mit einem verriegelbaren Trennschalter eingebaut werden, der sich in Sichtweite des Geräts befindet.

Bei mehreren Komponenten können diese nach einem einzelnen Trennschalter installiert werden; mehrere Schalter oder eine Kombination von Schaltern sind aber ebenfalls erlaubt.

Servicearbeiten an oder in der Nähe elektrischer Komponenten dürfen nur mit entsprechenden Sicherheitsmaßnahmen durchgeführt werden. Diese umfassen u. a. Folgendes:

- Elektrische Isolation der Komponente
- Verriegelung des Isolationsschalters, um versehentlichen Neustart zu verhindern
- Messen, dass keine elektrische Spannung mehr vorhanden ist.
- Wenn Teile der Installation spannungsführend bleiben, stellen Sie sicher, dass diese ordnungsgemäß abgesperrt werden, um Verwirrung zu vermeiden.

Lüftermotorklemmen und Anschlüsse können nach der Abschaltung des Gerätes eine Restspannung aufweisen. Warten Sie fünf Minuten, nach Abschalten der Spannung an allen Polen vor dem Öffnen des Lüftermotor-Schaltkastens.

HEBEN



VORSICHT

Bei Nichtverwendung der vorgesehenen Hebepunkte kann zu einem Herunterfallen der Last kommen, was zu schweren Verletzungen, Unfällen und/oder Sachschäden führen kann. Das Heben muss von qualifizierten Monteuren gemäß der von BAC veröffentlichten Aufstelanleitung und den allgemein akzeptierten Hebepraktiken erfolgen. Die Verwendung zusätzlicher Sicherheitsschlingen kann u. U. erforderlich sein. Dies wird von der mit der Aufstellung beauftragten Firma festgestellt.

ORT

Alle Kühlgeräte müssen so weit wie möglich von belegten Bereichen, offenen Fenstern oder Lufteintritten zu Gebäuden entfernt aufgestellt werden.



VORSICHT

Jedes Apparat sollte so lokalisiert und positioniert sein, dass es die Einleitung von Abluft in die Lüftungsanlagen des Gebäudes, auf dem sich das Gerät befindet, oder die der angrenzenden Gebäude verhindert.



Detaillierte Empfehlungen zur Aufstellung von BAC-Geräten finden Sie im BAC-Anwendungshandbuch EU-Ausgabe, auf der BAC-Website: www.baltimoreaircoil.eu oder wenden Sie sich an Ihre lokale BAC-Vertretung.

LOKALE VORSCHRIFTEN

Die Aufstellung und der Betrieb von Kühlgeräten kann örtlichen Vorschriften unterliegen, zum Beispiel der Durchführung einer Risikoanalyse. Stellen Sie sicher, dass die gesetzlichen Anforderungen immer erfüllt sind.



Nicht begehbare Flächen

Der Zugang zu den und die Wartung der Komponenten muss in Übereinstimmung mit allen gelten lokalen Gesetzen und Bestimmungen erfolgen. Sollten die ordnungsgemäßen und erforderlichen Zugangsmittel nicht vorhanden sein, müssen temporäre Strukturen vorgesehen werden. Es dürfen unter keinen Umständen Teile des Geräts verwendet werden, die nicht als Zugangsmittel vorgesehen sind, außer es werden Maßnahmen ergriffen, die die daraus resultierenden Risiken abmildern.

Änderungen durch andere

Falls Modifizierungen oder Änderungen durch andere am BAC-Gerät ohne schriftliche Genehmigung von BAC durchgeführt werden, ist derjenige, der die Modifizierung durchgeführt hat, für alle Folgen dieser Änderung verantwortlich und BAC lehnt jegliche Haftung für das Produkt ab.

Garantie

BAC garantiert für einen Zeitraum von 24 Monaten ab Lieferdatum, dass alle Produkte frei von Fertigungsfehlern in Bezug auf Material und Ausführung sind. Bei einem Defekt repariert BAC das Gerät oder liefert einen Ersatz. Nähere Informationen finden Sie in den Gewährleistungsbedingungen, welche zum Zeitpunkt des Kaufes dieser Produkte gültig sind. Sie finden diese allgemeinen Geschäftsbedingungen auf der Rückseite Ihres Auftragsbestätigungsformulars und Ihrer Rechnung.

Allgemeine Hinweise



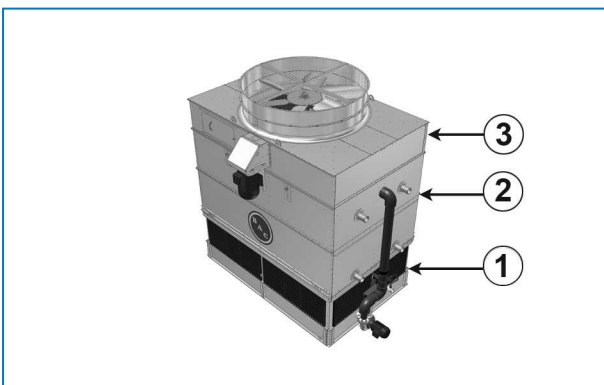
VORSICHT

Stellen Sie vor dem Hochheben sicher, dass sich kein Wasser, Schnee, Eis und keine Fremdkörper in der Wanne oder an einer anderen Stelle im Gerät angesammelt haben. Solche Ansammlungen tragen erheblich zum Gewicht des Geräts bei, das hochgehoben werden muss.



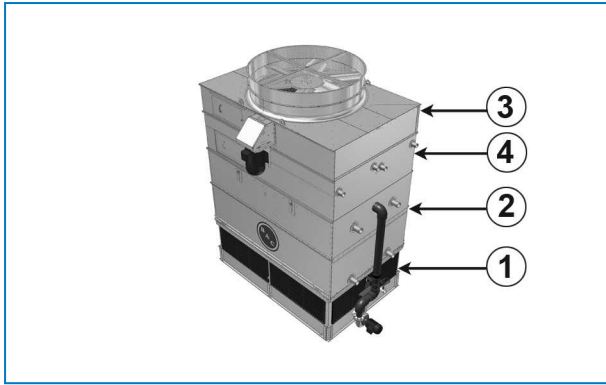
VORSICHT

Wenn das Gerät installiert ist, müssen alle Metallteile, die durch Bohren, Befestigen von Blechschrauben, Schleifen, Schweißen oder andere mechanische Arbeiten erstellt werden, vom Gerät entfernt werden. Wenn sie am Gerät bleiben (normalerweise an den U-Flanschen), könnte dies zu Korrosion und schließlich Beschichtungsschäden führen.



Teile des Standardgeräts

1. Wassersammelmodul
2. Wärmeübertragungsmodul
3. Luftverteilungsmodul



Gerät mit Rippenrohrschlange an der Druckseite

1. Wassersammlungsmodul
2. Wärmeübertragungsmodul
3. Luftverteilungsmodul
4. Rippenrohrschlange an der Druckseite

1. Entfernen Sie alle Schutzhölzer von den oberen waagrechten Flanschen des unteren Teils. Wischen Sie die Flansche ab, um Staub, Schmutz oder Feuchtigkeit zu entfernen, die sich möglicherweise während des Transports und der Lagerung angesammelt haben.
2. Wenn das Gerät nicht vollständig montiert geliefert wird, muss ein Teil des Geräts nach dem anderen aufgestellt werden.
3. Falls die Lieferung aus getrennten Teilen besteht, sollen diese nicht vor dem Heben zusammengebaut werden, da die bereitgestellten Hebeegeräte nicht dafür gedacht sind, das Gewicht der gesamten Anlage zu heben.
4. Spreiztraversen in voller Breite des Teils müssen zwischen den Hebelkabeln verwendet werden, um Schäden am Teil zu verhindern. Für längeres Hochheben oder bei vorhandenen Gefahren sollten die Hebevorrichtungen in Verbindung mit Sicherheitsschlingen unter dem Geräte verwendet werden.
5. Die richtige Aufstellreihenfolge ist wie folgt:



VORSICHT

Bei 2,2 m und 2,4 m breiten Geräten wird die Motorkonsolenbaugruppe lose für den Einbau vor Ort geliefert. Sie muss vom Wassersammlungsmodul entfernt werden, wo sie für den sicheren Transport aufbewahrt wird.

- Heben Sie zuerst das Wassersammlungsmodul an seinen Ort (kein Dichtmittel erforderlich).
- Heben Sie dann das Wärmeübertragungsmodul an seinen Ort und bringen Sie Schaumstoffband auf dem oberen Flansch an, wo das nächste Teil positioniert wird. Entfernen Sie die abnehmbaren Hebeösen, bevor Sie das nächste Teil installieren. Verwenden Sie das Montagematerial erneut, um die Löcher abzudecken.
- Falls in der Bestellung enthalten, heben Sie die Rippenrohrschlange an der Druckseite an ihren Ort und montieren Sie die Hebeösen erneut um 180° gedreht. Bringen Sie Schaumstoffband auf dem oberen Flansch an, wo sich das nächste Teil befindet.
- Heben Sie dann das Luftverteilungsmodul an seinen Ort.
- Heben Sie die Motorkonsolenbaugruppe in ihre Position neben der Zugangstür des Luftverteilungsmoduls und befestigen Sie sie. (Nur für 2,2 m und 2,4 m breite Einheiten.) Detaillierte Informationen siehe "Einbau des externen Motors" auf Seite 23.

- Es ist auch möglich, die Motorkonsolenbaugruppe VOR dem Heben in das Luftverteilungsmoduls einzubauen und dann diese Baugruppe in einem Teil (Luftverteilungsmodul und Motor) zu heben. Während des Einbaus der Motorkonsole kann das Luftverteilungsmodul jedoch nicht auf dem Boden stehen. Zu diesem Zeitpunkt können auch Riemen eingebaut und festgezogen werden.
 - Falls in der Bestellung enthalten, heben Sie den Abluftschalldämpfer an seinen Ort.
6. Wenn die Pumpenverrohrung von den Rohrbündelprodukten aus Transportgründen getrennt geliefert wurde, muss die Leitung vor Ort mittels einer flexiblen Verbindung (normalerweise ein Gummischlauch oder eine Kupplung) verbunden werden.
 7. Hebevorrichtungen sind an allen Teilen angebracht. Die folgenden Tabellen zeigen die bevorzugte Methode für die Aufstellung der einzelnen Teile des Geräts.

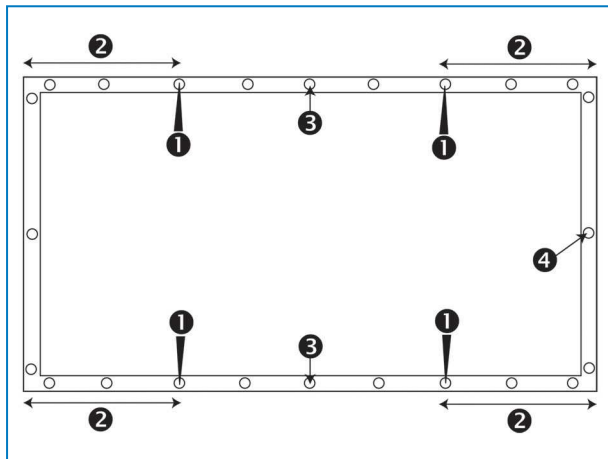
Weitere Informationen finden Sie in dieser Anleitung unter: "Rigging" on page 1.

Modell	Geräteteile	Aufstellen Methode	Min. Spreiz-Traverse Länge (mm)	Min. Höhe "H" (mm)	Abluftschalldämpfer	
					Aufstellen Methode	Min. Höhe "H" (mm)
PCE-155, 135 bis 144, PCE148, 159,160,169	Wassersammlungsmodul	A	2800	4300	F	2000
	Wärmeübertragungsmodul	C	2300	2700		
	Luftverteilungsmodul	D	2300	3000		
PCE128, 145, 147, 156, 158, 162, 172, 185	Wassersammlungsmodul	A	2800	4300	F	2000
	Wärmeübertragungsmodul	C	2500	2700		
	Luftverteilungsmodul	D	2500	3700		
PCE163, 178, 180, 190, 193, 197, 210, 212, 227	Wassersammlungsmodul	A	3700	4300	F	2000
	Wärmeübertragungsmodul	C	2500	2700		
	Luftverteilungsmodul	D	2500	3700		
PCE177, 189, 194, PCE199 bis 108, CE211. PCE217 bis 226, PCE233, 234, 238, 247	Wassersammlungsmodul	A	2800	4300	F	2500
	Wärmeübertragungsmodul	C	3000	2700		
	Luftverteilungsmodul	D	3000	4300		
PCE230, 242, 252, 253, PCE267 bis 275, PCE279 bis 285, PCE291, 297, 301, 304, 314	Wassersammlungsmodul	A	3700	4300	F	2500
	Wärmeübertragungsmodul	C	3000	2700		
	Luftverteilungsmodul	D	3000	4300		
PCE237, 259, 261, 277, 278, 286, 306, 307, 327	Wassersammlungsmodul	A	5500	4300	F	2000
	Wärmeübertragungsmodul	C	2300	2700		
	Luftverteilungsmodul	D	2300	3000		
PCE263, 289, 290, 308, 309, 317, 337, 339, 360	Wassersammlungsmodul	A	5500	4300	F	2000
	Wärmeübertragungsmodul	C	2500	2700		
	Luftverteilungsmodul	D	2500	3700		
PCE330, 338, PCE344 to 359, PCE372, 376, 385, 399	Wassersammlungsmodul	A	3700	4300	F	3000
	Wärmeübertragungsmodul	C	3700	2700		
	Luftverteilungsmodul	D	3700	4900		
PCE381, PCE418 bis 611	Wassersammlungsmodul	A	5500	4300	F	3000
	Wärmeübertragungsmodul	C	3700	2700		
	Luftverteilungsmodul	D	3700	4900		

VERWENDUNG VON TREIBDORNEN

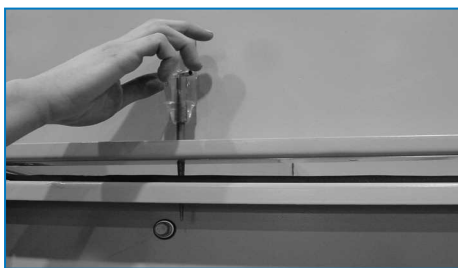
Die Verwendung von Treibdornen während der Montage der Teile wird stark empfohlen. Gehen Sie wie folgt vor:

1. Verwenden Sie Treibdorne in den vorhandenen Schraubenlöchern. Diese dienen zur Führung des Teils auf das nächste Teil.
2. Richten Sie mithilfe von mindestens vier Treibdornen (siehe Abb.) in den Befestigungslöchern an den Längsseiten das obere Teil am unteren Teil aus. Suchen Sie in der folgenden Abbildung die Position der zu verwendenden Befestigungslöcher, um eine falsche Ausrichtung zu vermeiden. Verwenden Sie bei Bedarf die zusätzlichen Treibdorne in der Mitte des Geräts, um die langen Wände auszurichten. Stellen Sie sicher, dass alle Löcher des oberen Teils und des unteren Teils richtig ausgerichtet sind, bevor Sie das obere Teil vollständig auf das untere Teil absenken.



Position der zu verwendenden Befestigungslöcher.

1. Treibdornposition.
2. Der Abstand zwischen dem Befestigungsloch, in das der Treibdorn gesteckt wird, und der Ecke sollte mindestens 30 cm betragen.
3. Nutzung zusätzlicher Treibdorne für Längsseiten.
4. Befestigungsloch.



Verwendung des Treibdorns zur Ausrichtung der Schraublöcher

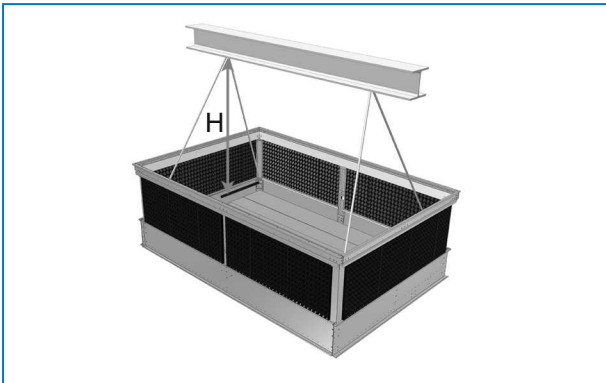


VORSICHT

Stellen Sie beim Absenken eines Teils sicher, dass nichts zwischen den oberen und unteren Flanschen eingequetscht werden kann.

Aufstellmethode Wassersammelmodul

AUFSTELLMETHODE A



Wassersammelmodul



Achten Sie auf den Unterschied zwischen Hebeösen und Bindegürtel.

Das **Hebeohr** soll zum Entladen von LKW verwendet werden. Es ist für **Aufwärtskraft** ausgelegt.

Es ist auf der Innenseite des Wassersammelmoduls (Eckhalterung) installiert.

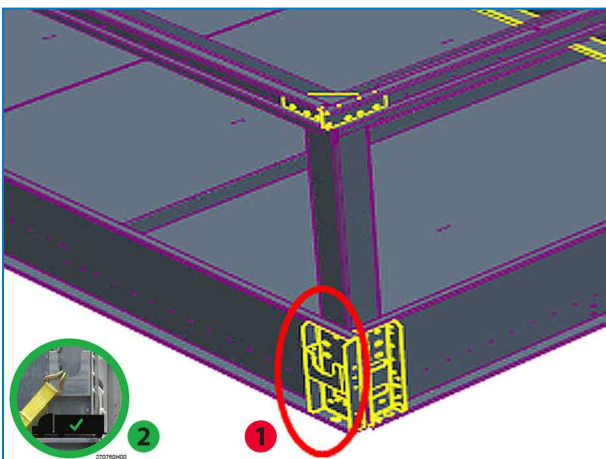
Die **Bindegürtel** dient nur zum Befestigen (sichern) des LKW für den Transport. Es ist nur für **Abwärtskraft** ausgelegt.

Es ist auf der Außenseite des Wassersammelmoduls installiert und darf nur zum Befestigen (sichern) des Geräts auf LKW für den Transport verwendet werden.



VORSICHT

Verwenden Sie keinen Bindegürtel für das Heben und Hebeösen für die Verankerung.

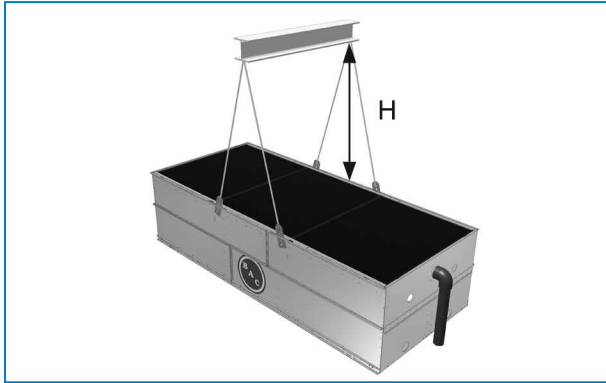


Positionierung der Bindegürtel am Wassersammelmodul

1. Bindegürtel
2. Richtiger Gebrauch für Bindegürtel

Aufstellmethode Wärmeübertragungsmodul

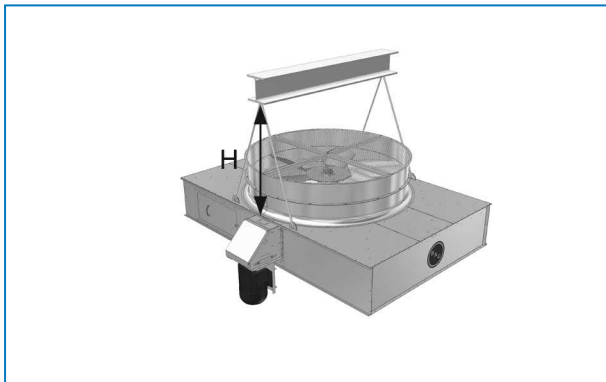
AUFSTELLMETHODE C



Wärmeübertragungsmodul

Aufstellmethode Luftverteilungsmodul

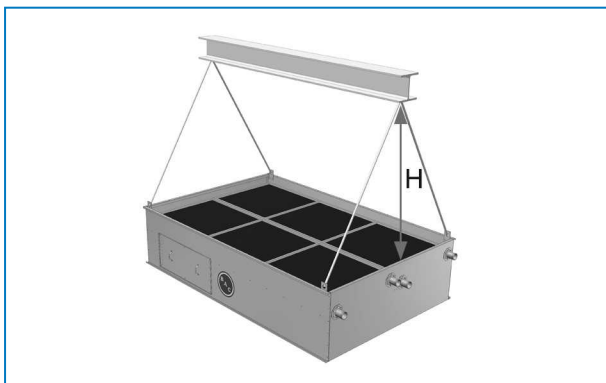
AUFSTELLMETHODE D



Luftverteilungsmodul

Aufstellmethode Rippenrohrschlange an der Druckseite

AUFSTELLMETHODE E

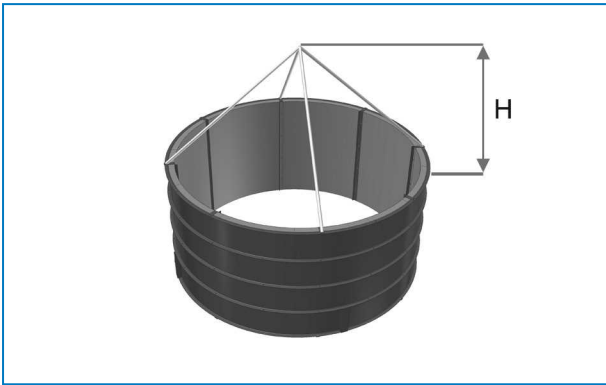


Rippenrohrschlange an der Druckseite

Aufstellmethode Abluftschalldämpfer

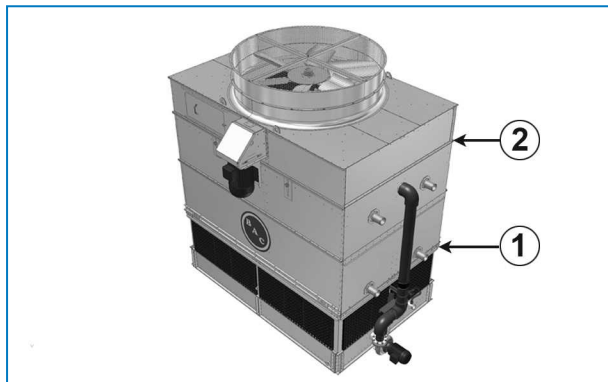


AUFSTELLMETHODE F



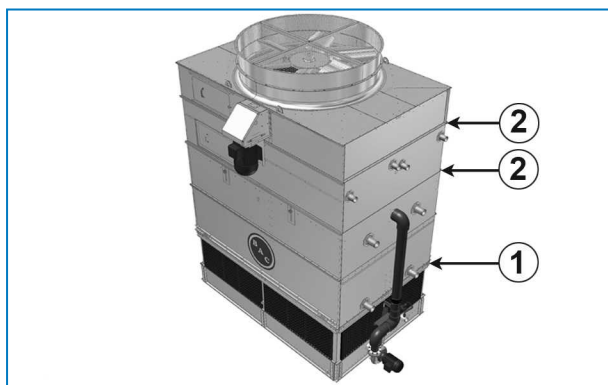
Abluftschalldämpfer

Abdichtungsmethode



Abdichtungsmethode für Standardgeräte

1. Verbindungsmethode A – InterLok™-Gehäuseverbindung
2. Verbindungsmethode B – Schaumstoffband und Blechschrauben

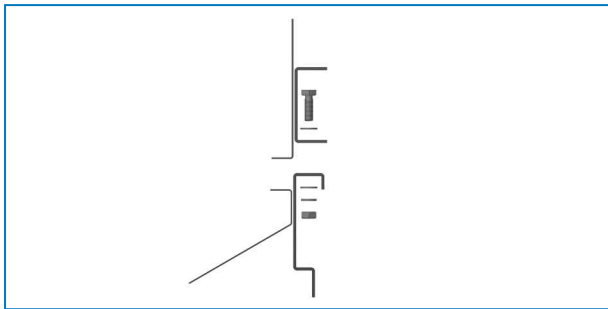


Abdichtungsmethode für Rohrbündelprodukte mit Rohrbündel an der Druckseite

1. Verbindungsmethode A – InterLok™-Gehäuseverbindung
2. Verbindungsmethode B – Schaumstoffband und Blechschrauben

VERBINDUNGSMETHODE A

1. An der mittleren InterLok™-Gehäuseverbindung ist kein Dichtband erforderlich.

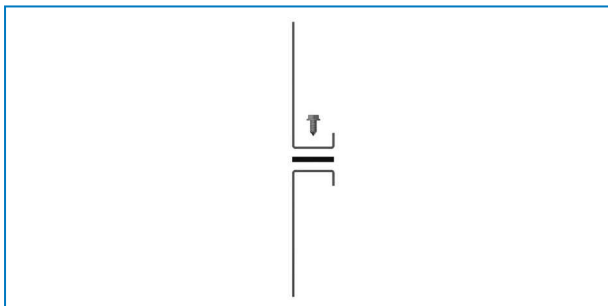


InterLok™-Gehäuseverbindung

2. Schraubenteil mit 12-mm-Schraube und Unterlegscheibe wie in der Abbildung „InterLok™-Gehäuseverbindung“ dargestellt angebracht.

VERBINDUNGSMETHODE B

1. Bringen Sie eine Lage Schaumstoffband 50 x 6 mm rund um die Oberfläche des Flansches über der Mittellinie der Löcher an. Die Enden an den Rändern müssen sich leicht überlappen.
2. Drehen Sie die Blechschrauben durch das obere Teil und in den unteren Teil. Beginnen Sie neben der Hebeöse und arbeiten Sie sich in Richtung Gerätemitte vor. Setzen Sie die Schrauben weiter ein und verwenden Sie den Treibdorn zur Ausrichtung der Schraubenbohrungen, bis alle Bohrungen mit Schrauben versehen sind.



Dichtmittel und Blechschrauben

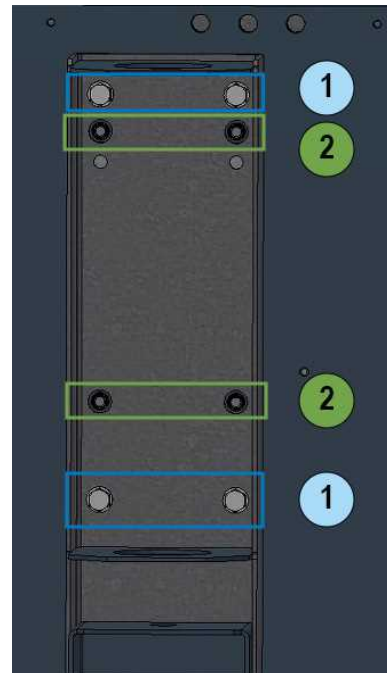
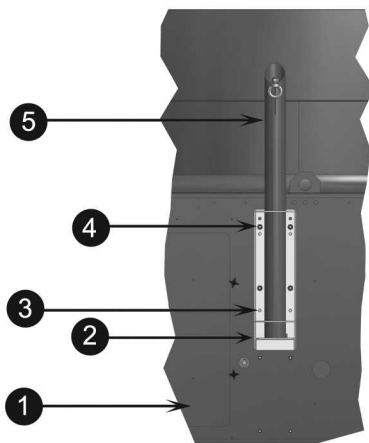
3. Befestigen Sie den Schlauch, der die oberen und unteren Teile des Pumpenauslassrohrs verbindet, mithilfe der mitgelieferten Schraubklemmen.
4. Entfernen Sie alle Holz- oder Kunststoffverstreben um die Abscheider oder oberen Teile.

Einbau der externen Motorhalterung

1. Die Befestigungsbolzen befinden sich an der Zugangstürseite des mechanischen Teiles.
2. Entfernen Sie die Bolzen, aber **entfernen Sie unter keinen Umständen die Treiberschrauben**. Das Entfernen der Blechschrauben löst die Befestigung des mechanischen Systems.
3. Richten Sie die Davit-Halterung an den Bohrungen des mechanischen Systems aus: Die großen Bohrungen in der Halterung fallen über die Köpfe der Blechschrauben, die nicht entfernt werden dürfen.



4. Setzen Sie die Schrauben wieder ein.



Installation des Schwerkraft-Davits für den Motor

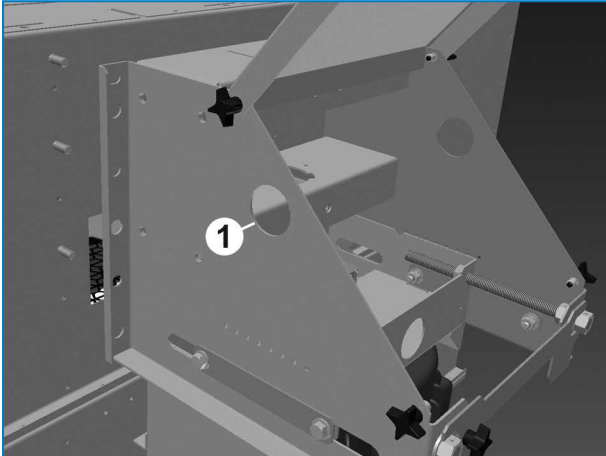
1. Zugangstür
2. Motor-Davit-Halterung (lose geliefert)
3. Schrauben, Muttern & Beilagscheiben. (Verwenden Sie diese für die Installation der Motor-Davit-Halterung)
4. Blechschrauben (4 Stück) nicht entfernen (die Halterung hat große Bohrungen, die über die Köpfe der Blechschrauben gehen.).
5. Motor-Davit (lose geliefert)

1: Schrauben, 2: Blechschrauben

Einbau des externen Motors

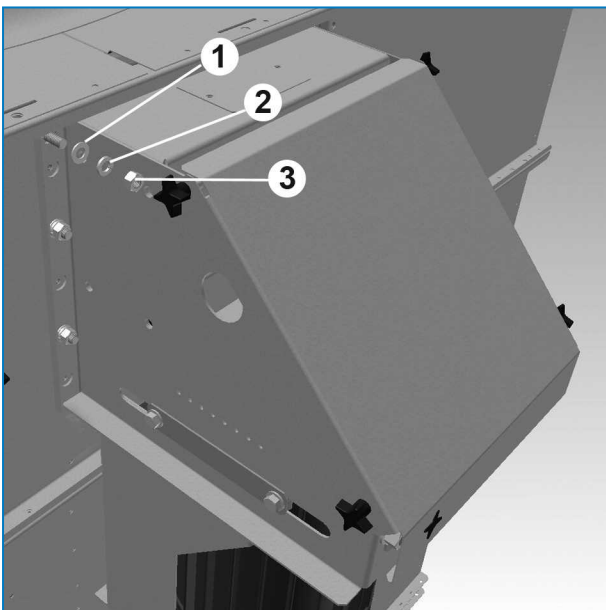
2,2 M UND 2,4 M BREITE GERÄTE

1. Bringen Sie den Heberiem an der Öse der Motorkonsole an und entfernen Sie den Motor und die Motorkonsole vom Lieferort des Kaltwasserbeckens. Die Motorbaugruppe bleibt zur richtigen Ausrichtung während der Installation senkrecht.
2. Heben Sie die Motorbaugruppe in ihre Position neben der Zugangstür des Luftverteilungsmoduls.
3. Befestigen Sie die Baugruppe mithilfe der sechs mitgelieferten Stifte und der Beschläge am Gerät.



Montage des externen Motors – Schritt 1

1. Öse der Motorkonsole



Montage des externen Motors – Schritt 2

1. 12-mm-Beilagscheibe
2. 12-mm-Sicherungsscheibe
3. 12-mm-Mutter

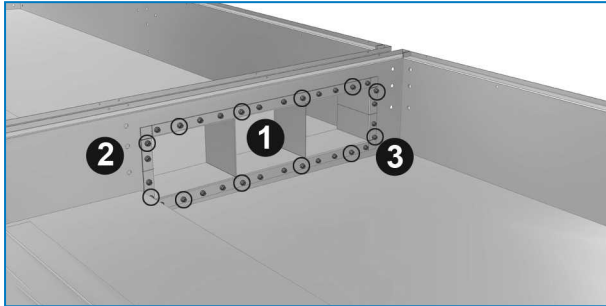
4. Bauen Sie die Riemen ein und überprüfen Sie die Riemenscheibenausrichtung. Ziehen Sie schließlich die Riemen an. Die richtigen Spezifikationen und Vorgehensweisen für das Anziehen finden Sie im Bedienungs- und Wartungshandbuch.

EINBAU DER TRENNPLATTE

Die optionale Trennplatte und Dichtung kann an Mehrzellengeräten angebracht werden, um die Isolierung einzelner Zellen zur Reinigung und Routinewartung zu ermöglichen. Die Platte und die Dichtung werden lose im Becken geliefert.

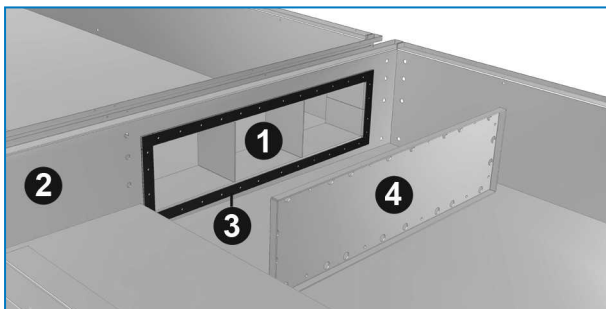
Gehen Sie wie folgt vor, um die Trennplatte zu installieren:

1. Entfernen Sie die Gewinde oder Schrauben an den in der folgende Zeichnung angegebenen Stellen.



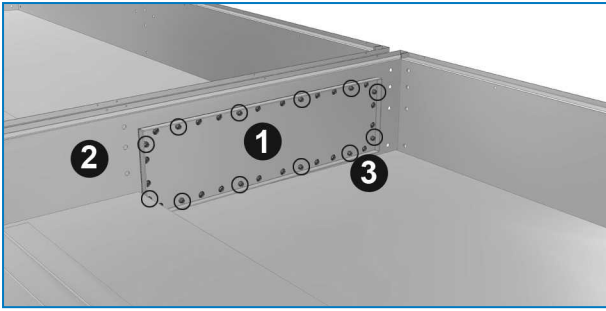
Entfernen Sie die angegebenen Blechschrauben/Schrauben vor Einbau der Trennplatte.

1. Rinnenkasten
2. Beckenwand Zelle Nr. 1
3. Gewinde/Schrauben, die für den Einbau der Trennplatte entfernt werden müssen
2. Positionieren Sie die Neoprendichtung und die Trennplatte über den Schrauben des Rinnenkastens und befestigen Sie sie mit den vorher entfernten Gewinden/Schrauben.



Dichtung der Trennplatte

1. Rinnenkasten
2. Beckenwand Zelle Nr. 1
3. Dichtung
4. Trennplatte

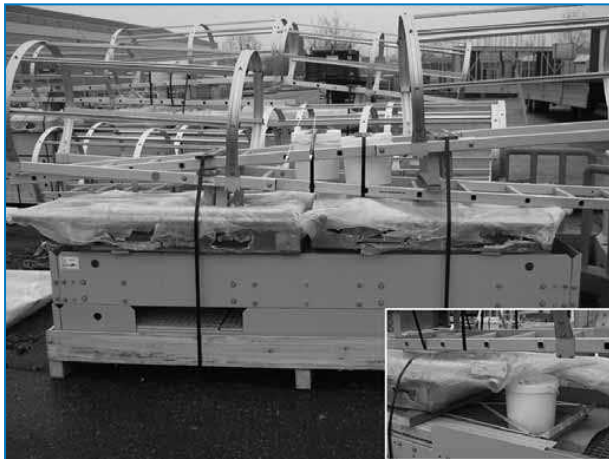


Erneutes Verschrauben der Trennplatte

1. Trennplatte
2. Beckenwand Zelle Nr. 1
3. Gewinde/Schrauben, die für die Befestigung der Trennplatte wieder angebracht werden müssen

Allgemein

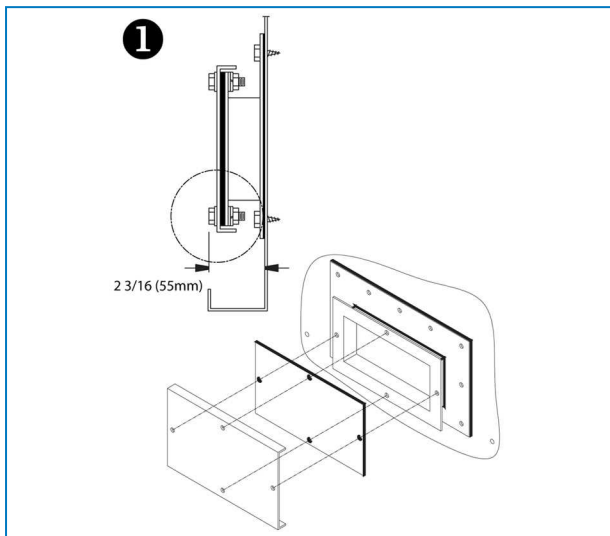
1. Alle erforderlichen Einbauanleitungen für optionales Zubehör befinden sich in der Holzkiste ohne Nägel/im Kunststoffbehälter im unteren Teil. Siehe "Inspection Before Rigging" on page 1 - Bild „Ort des Montagematerials“.
2. Die Plattform, die Leiter und das Geländer sind auf einer getrennten Palette verpackt. Das Montagematerial ist in einem Kunststoffbehälter verpackt und mit Gurten an der Plattform, an der Leiter oder am Geländer befestigt.



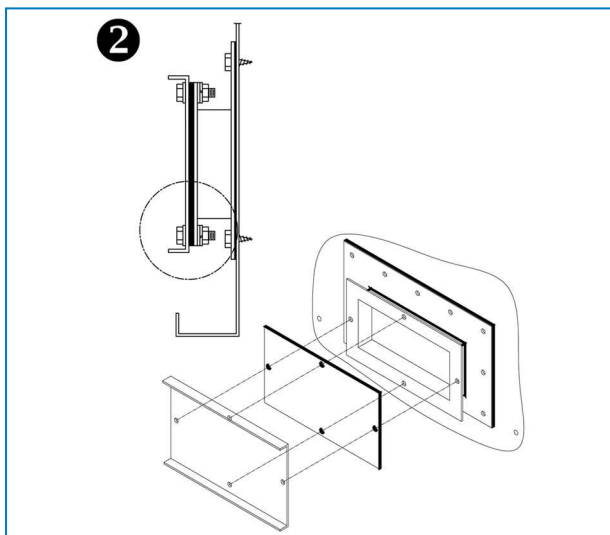
Ort des Montagematerials für Plattform, Leiter und Geländer

Reinigungsöffnung

Aufgrund der Breitenbeschränkungen beim Transport sind die Abdeckflansche der Reinigungsöffnung mit Flanschen in Richtung Innenseite montiert (1). Vor Ort kann die Abdeckung zum problemlosen Zugang zu den Beschlägen mit Flanschen zur Außenseite platziert werden (2).



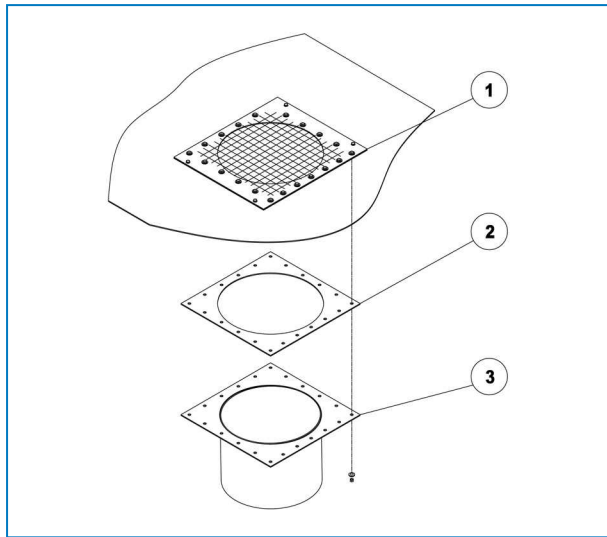
Reinigungsöffnungsabdeckung für den Transport montiert



Endgültiger Einbau der Reinigungsöffnungsabdeckung

Optionaler Anschluss am Boden

Befolgen Sie zum Einbauen des optionalen Bodenanschlusses die Anleitung in den folgenden Abbildungen.



Einbau des optionalen Zwischenwannenanschlusses im Boden

1. Abdeckplatte mit Gitter
2. Gummidichtung
3. Anschluss für ein externes Wasserbecken



PCE

ÜBERPRÜFUNG VOR DEM START

Allgemein

Vor dem Start müssen die folgenden Services, die im Bedienungs- und Wartungshandbuch genauer beschrieben sind (siehe Tabelle „Empfohlener Wartungs- und Überwachungsplan“), durchgeführt werden. Die richtigen Startverfahren und geplante regelmäßige Wartung verlängern die Lebensdauer der Geräte und sorgen für die störungsfreie Leistung, für die das Gerät entwickelt wurde.



PCE

WEITERE ANGABEN & INFORMATIONEN

Der Service-Experte für BAC-Geräte

Wir bieten maßgeschneiderte Dienstleistungen und Lösungen für BAC-Kühltürme und -Anlagen.

- Original-Ersatzteile und Füllung - für einen effizienten, sicheren und ganzjährig zuverlässigen Betrieb.
- Servicelösungen - vorbeugende Wartung, Reparaturen, Überholungen, Reinigung und Desinfektion für einen zuverlässigen, störungsfreien Betrieb.
- Upgrades und neue Technologien - sparen Sie Energie und verbessern Sie die Wartung durch Upgrades Ihres Systems.
- Lösungen für die Wasseraufbereitung - Geräte zur Bekämpfung von Korrosionsablagerungen und der Vermehrung von Bakterien.

Weitere Einzelheiten können bei der zuständigen BAC Vertretung gefragt werden oder auf

www.BACservice.eu

Weitere Informationen

REFERENZLITERATUR

- Eurovent 9-5 (6) Recommended Code of Practice to keep your Cooling System efficient and safe. Eurovent/Cecomaf, 2002, 30p.
- Guide des Bonnes Pratiques, Legionella et Tours Aéroréfrigérantes. Ministères de l'Emploi et de la Solidarité, Ministère de l'Economie des Finances et de l'Industrie, Ministère de l'Environnement, Juin 2001, 54p.
- Voorkom Legionellose. Ministerie van de Vlaamse Gemeenschap. Dezember 2002, 77p.
- Legionnaires' Disease. The Control of Legionella Bacteria in Water Systems. Health & Safety Commission. 2000, 62p.
- Hygienische Anforderungen an raumluftechnische Anlagen. VDI 6022.

INTERESSANTE WEBSITES

Baltimore Aircoil Company	www.BaltimoreAircoil.com
BAC Service website	www.BACservice.eu
Eurovent	www.eurovent-certification.com
European Working Group on Legionella Infections (EWGLI)	EWGLI
ASHRAE	www.ashrae.org
Uniclimate	www.uniclimate.fr
Association des Ingénieurs et techniciens en Climatique, Ventilation et Froid	www.aicvf.org
Health and Safety Executive	www.hse.gov.uk

ORIGINALDOKUMENTATION



Dieses Handbuch wurde ursprünglich in Englisch verfasst. Übersetzungen werden Ihnen als Dienstleistung geliefert. Bei Diskrepanzen hat der englische Originaltext Vorrang vor der Übersetzung.



A series of horizontal dotted lines spanning the width of the page, intended for handwritten notes or data entry.



A series of horizontal dotted lines spanning the width of the page, providing a template for writing or data entry.





A series of horizontal dotted lines for writing, spanning the width of the page.



A series of horizontal dotted lines spanning the width of the page, providing a template for writing or data entry.





A series of horizontal dotted lines for writing, spanning the width of the page.

KÜHLTÜRME

KÜHLTÜRME MIT GESCHLOSSENEM KREISLAUF

EISSPEICHERUNG

VERDUNSTUNGSVERFLÜSSIGER

HYBRIDPRODUKTE

TEILE, GERÄTE UND SERVICES

BLUE by nature
GREEN at heart



www.BaltimoreAircoil.com

Europe@BaltimoreAircoil.com

Den für Sie zuständigen Vertriebspartner finden Sie auf unserer Website.

Industriepark - Zone A, B-2220 Heist-op-den-Berg, Belgium

© Baltimore Aircoil International nv