



KÜHLTURMLAGER

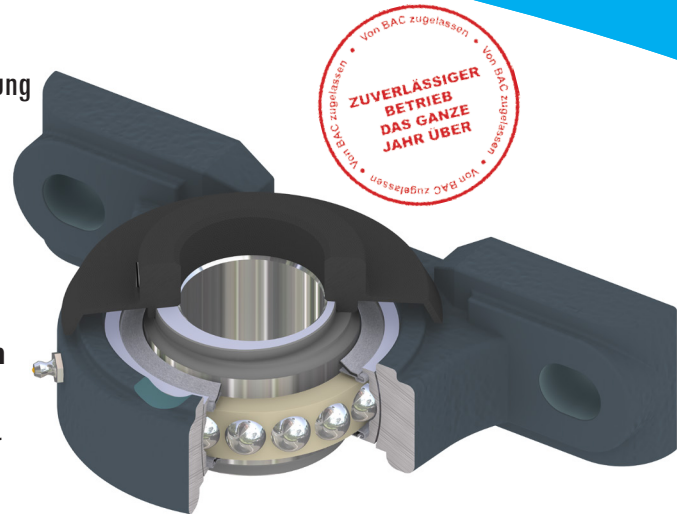
Garantiert zuverlässiger Betrieb das ganze Jahr



Kundenspezifische BAC-Lager sorgen für ein gutes Gefühl, wenn es um Ihren Kühlturm geht.

Die **richtige Lagerausführung** ist äußerst wichtig, damit Ihre Anwendung von maximaler Lebensdauer profitiert. Insbesondere Lager, die in Kühltürmen arbeiten, sind **rauen Bedingungen** ausgesetzt, denn sie müssen in einer feuchten und heißen Umgebung funktionieren.

BAC nutzt **speziell konstruierte und getestete Lager**, um die strengen BAC-Standards zu erfüllen. Wenn Einbau und Schmierung gemäß BAC Betriebs- und Wartungsanleitung erfolgen, werden Sie **garantierten und zuverlässigen Betrieb das ganze Jahr über** genießen. Unsere Lager haben dank gemeinsamer Entwicklung mit unserem Lagerhersteller **einzigartige Spezifikationen**.



Axiallüfterlager eines BAC-Kühlturms

Geringere Ausgaben für GROSSE Einsparungen

✓ Längere Lebensdauer

- Längere **Lebensdauer L_{10} der Lager von 80.000 Stunden** verglichen mit anderen, marktüblichen, Lagern.
- Einzigartige Spezifikation für den Betrieb bei **rauen Bedingungen**, in einer feuchten und heißen Umgebung.

✓ Zuverlässiger Betrieb

- Stellt den **kontinuierlichen Betrieb** des Kühlturms sicher, was Produktionsstillstand vermeidet.
- **Vermeidet häufige Austausch- oder Servicearbeiten**, die mit hohen Kosten verbunden sind.
- Stellt sicher, dass **die Lüfterwelle, das Lüfterrad und andere Antriebs Elemente** nicht durch vorzeitigen Ausfall gefährdet sind.

✓ Problemlose Aufstellung

Das **BAC-Lager**, das mit dem erforderlichen Montagmaterial geliefert wird, sorgt für schnellen und einfachen **Austausch**.



Was macht unsere Lager für Axiallüfter nach dem Saugzugprinzip von BAC-Kühltürmen so **einzigartig**?



- 1 Ein **technisch ausgereifter Schleuderring mit integriertem Bund**, speziell entwickelt für BAC. Dieser läuft in einem speziellen bearbeiteten Querschnitt im Gehäuse, um Wasser abzuweisen.



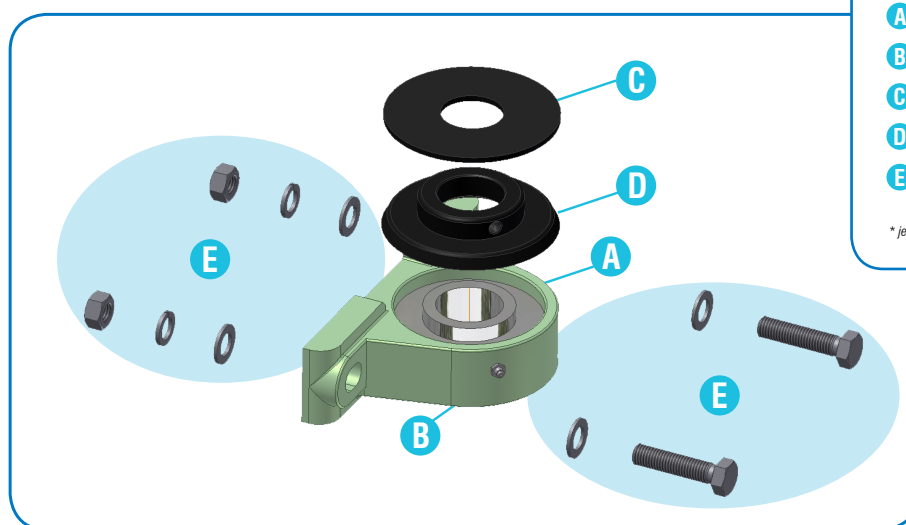
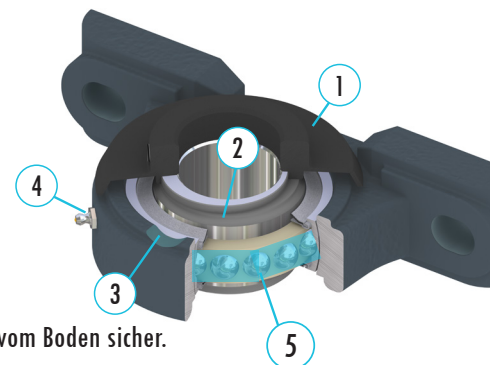
- 2 Eine **3-teilige R-Dichtung** mit außen- und innenliegendem Schleuderring.



- 3 Spezielles **Gehäuse und Kerbe**, die so bearbeitet sind, dass sie ein Ansammeln von Wasser verhindern.

- 4 Die **Position des Schmiernippels** ist einzigartig. Dies stellt eine vollständige Entleerung des alten, verunreinigten Schmierfetts vom Boden sicher.

- 5 **Schmierfett**, das bessere Leistung bringt als die meisten gängigen Schmierfette. Dies stellt eine **längere** Lebensdauer des Schmierfetts und **bessere** Korrosionsbeständigkeit sicher.



Lagerkit

- A BAC-Lager
- B Schmiernippel
- C Gummi-Schleuderring*
- D Schleuderring-Bund
- E Mutttern und Schrauben für den Einbau

* je nach Anwendung

Sie möchten Folgendes verhindern:

- * **zusätzliche Ausfallzeit** und Produktionsverlust
- * **Folgeschäden** an der Lüfterwelle, am Lüfterrad und an anderen Antriebskomponenten
- * **höhere Kosten** aufgrund häufigerer Austausch- und Servicearbeiten an Ihrem Kühlturm.

Seien Sie clever und
entscheiden Sie sich für BAC-Lager!



BALTIMORE
AIRCOIL COMPANY

Weitere Informationen erhalten Sie bei:
Baltimore Aircoil International nv
info@BaltimoreAircoil.eu - www.BaltimoreAircoil.eu
info@balticare.com - www.Balticare.com

